

- Blickwinkel 0,5° x 15°
- Ansprechtemperatur 250 – 900 °C
- Schaltausgänge frei parametrierbar
- Standardfunktion, Versatzfunktion, Sprungerkennung
- Alarmfunktion Verschmutzung / Übertemperatur
- Testeingang / externe Teach Funktion
- Parametrierung über RS 485 + Software
- Modbus RTU
- Stecker S8 (M12x1 A) 8-polig
- G3/4" Gewinde für Schutzschlauchmontage



Produktmerkmale

Typ	OXA 0629.3A GK S8
Anschlussart	Art.-Nr.
Stecker S8 (M12x1 A) 8-polig	6307E
Einsatzbereich	Materialerfassung von heißen Objekten, Temperaturüberwachung, Warmwalzen, Pressen, Schmieden, Sintern, Wärmebehandlungen

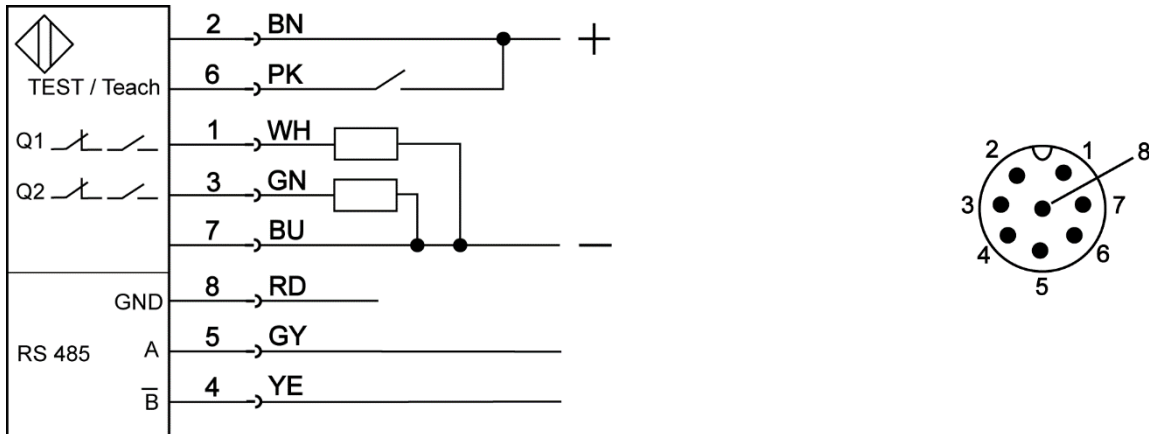
Technische Daten

Blickwinkel	0,5° x 15°
Ansprechtemperatur	250, 300, 350, 400, 450, 500, 550, 600, 700, 800, 900 °C (Werkseinstellung = 450 °C)
Ansprechtemperatur parametrierbar	ja (über Software oder Teach-In)
Schalthysterese	ca. 25 K
Softwarefunktionen	Parametrierung Schaltausgänge, Ansprechtemperatur Standard, Versatz oder Sprungerkennung, Alarmfunktion, Betriebsanzeige, Teach-In, interne Temperatur
Standardfunktion	Ansprechtemperatur je Ausgang parametrierbar
Versatzfunktion	abweichende Ansprech- und Ausschalttemperatur je Ausgang parametrierbar
Sprungerkennung	Temperaturanstieg / -abfall signalisieren
Alarmfunktion	Ausgang Q2 signalisiert Verschmutzung / Übertemperatur
Testfunktion (Simulation Objekterkennung)	Ausgänge Q1 und Q2 schalten
Betriebsspannung	10 - 55 V DC
Restwelligkeit	max. 15 %
Stromaufnahme	< 15 mA
Digitale Kommunikation	RS 485 MODBUS RTU
Ausgang Q1 (Objekt)	PNP Schließer / Öffner (parametrierbar)
Ausgang Q2 (Objekt oder Alarm)	PNP Schließer / Öffner (parametrierbar)
Dauerstrombelastbarkeit	0 - 400 mA
Kurzschluss-Überstromsicherheit	ja, taktend
Spannungsabfall	< 2,5 V
Bereitschaftsverzug	≤ 300 ms
Ansprechzeit / Schaltfrequenz	≤ 0,3 ms / 1500 Hz
Umgebungstemperatur	-10 bis +75 °C
Schutzart	IP 67
Optikmaterial	temperaturfestes Quarzglas
Gehäusewerkstoff	Edelstahl
Funktionsanzeige	LED

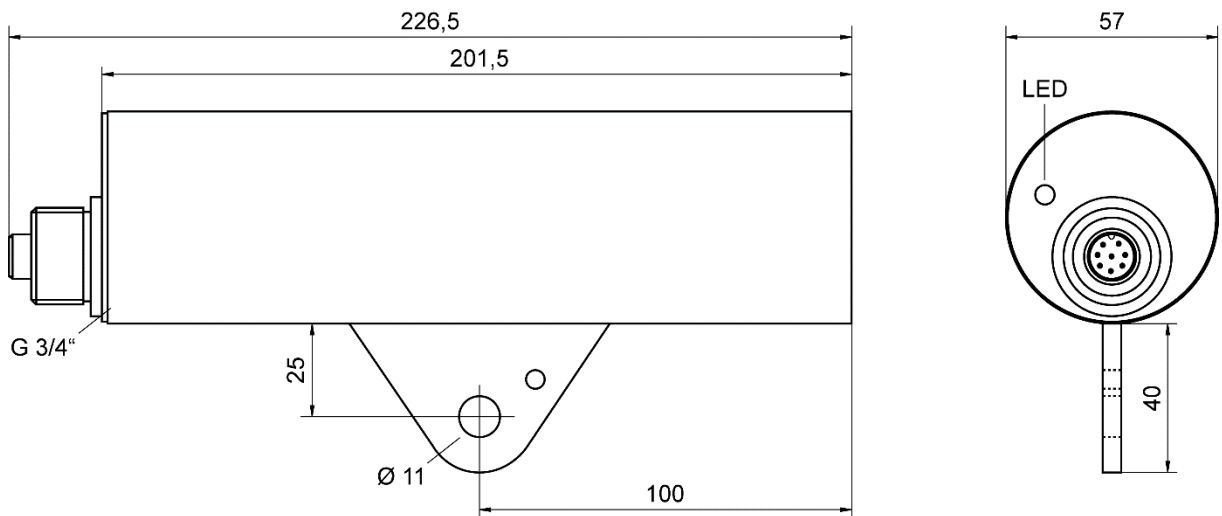
Optik

Messabstand [m]	0	1	2	3	4	5
Messfeld [mm]	30 x 32	10 x 250	20 x 550	30 x 850	40 x 1150	50 x 1450

Anschlussplan



Maße (mm)



Zubehör (im Lieferumfang enthalten)

	Typ	Art.-Nr.
-	-	-

Zubehör (nicht im Lieferumfang enthalten)

	Typ	Art.-Nr.
Anschlusskabel 2 m, 8 polig, mit gerader Kupplung S8 (M12 x 1 A)	ST S8-2	9850O
Anschlusskabel 5 m, 8 polig, mit gerader Kupplung S8 (M12 x 1 A)	ST S8-5	9850N
Anschlusskabel 10 m, 8 polig, mit gerader Kupplung S8 (M12 x 1 A)	ST S8-10	9850S
Externe Anschlussbox für optische Sensoren 8 polig mit RS485 Schnittstelle	CBA 104	9859C
Montagefuß	HM 2	9816B
Adapter 3/4" auf M20 für Schutzschlauchmontage (passende Schutzschläuche lieferbar)	HG 2	9855B
Pilotlichtvorsatz zur Ausrichtung	DAK 308	6913G
Adapter für Pilotlichtvorsatz DAK 308	OL 26	9828H
Tubus	OL 19	9828A
Luftblasvorsatz	OL 34	9828Q
Tubus für Luftblasvorsatz OL 34	OL 36	9828S
Schutzrohr 100 mm für Luftblasvorsatz OL 34	OL 37	9828T
Schnittstellenadapter zur Parametrierung		
Schnittstellenadapter RS485, Kupplung S4 (M12 x 1 A) 5-polig auf USB (inkl. 24 V Betriebsspannung für Sensor)	SIC 485U	9861B
Adapterkabel S8 (M12 x 1 A) Kupplung 8-polig auf S4 (M12 x 1 A) Stecker 5-polig, 2m Kabel (passend zu SIC 485U)	ST S8 S4/5-2	9851E
Schnittstellenadapter RS485 mit Schraubklemmen auf USB (externe Spannungsversorgung notwendig)	SIC 485UD	9861E

Weitere Informationen

	Dokument
Schutzschläuche	P46
Bedienungsanleitung	BDA_OXA_OXB_29_D_E