

- Für separaten Lichtleiter und Optik
- Lichtleiter und Optik bis 290 °C Umgebungstemperatur
- Schaltausgänge PNP Schließer + Öffner
- Alarmfunktion Verschmutzung
- Klemmenraum



### Produktmerkmale

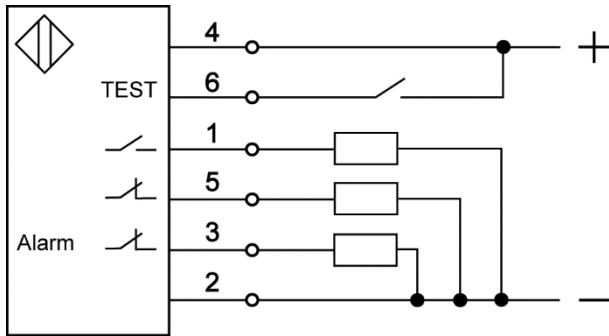
<b>Typ</b>	<b>LRD 600.38 GV</b>
<b>Anschlussart</b>	<b>Art.-Nr.</b>
Klemmenraum	5040A
Einsatzbereich	Materialerfassung von kalten und heißen Objekten

### Technische Daten

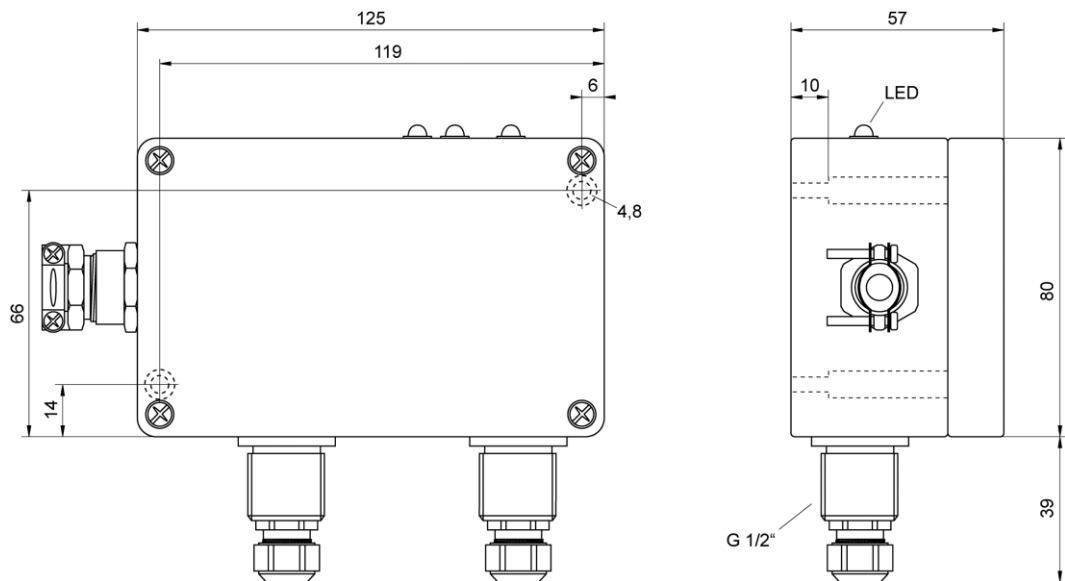
Funktion	Reflexlichtschranke
Reichweite max.	35 m*
Betriebsreichweite	25 m*
Lichtart	unsichtbares Infrarotlicht
Alarmfunktion	Verschmutzung
Ausrichthilfe	optisch mit LED
Betriebsspannung	12 - 55 V DC
Restwelligkeit	max. 15 %
Stromaufnahme	< 40 mA
Testfunktion	ja
Ausgang 1 (bei Objekterkennung leitend)	PNP Schließer
Ausgang 5 (bei Objekterkennung sperrend)	PNP Öffner
Ausgang 3 (bei Verschmutzung sperrend)	PNP Öffner
Dauerstrombelastbarkeit	0 - 400 mA
Kurzschluss-Überstromsicherheit	ja, taktend
Spannungsabfall	< 2,5 V
Bereitschaftsverzug	≤ 300 ms
Ansprechzeit / Schaltfrequenz	≤ 0,5 ms / 1000 Hz
Umgebungstemperatur	-25 bis +70 °C
Schutzart	IP 67
Gehäusewerkstoff	Aluminium
Funktionsanzeige	LED

\* bezogen auf Reflektor OR 03 100 x 100 mm

## Anschlussplan



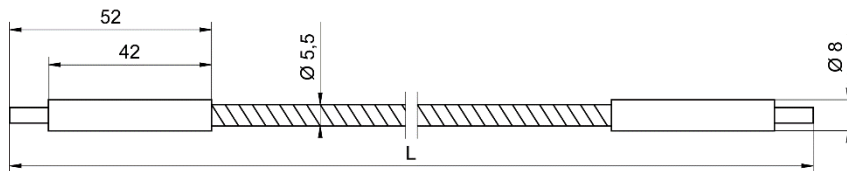
## Maße (mm)



**Lichtleitkabel** (nicht im Lieferumfang enthalten)

	<b>Typ</b>	<b>Art.-Nr.</b>
1 m Lichtleitkabel bis 290°C Umgebungstemperatur	LLK 1	6436C
2 m Lichtleitkabel bis 290°C Umgebungstemperatur	LLK 2	6436F
4 m Lichtleitkabel bis 290°C Umgebungstemperatur	LLK 4	6436I
5 m Lichtleitkabel bis 290°C Umgebungstemperatur	LLK 5	6436J
6 m Lichtleitkabel bis 290°C Umgebungstemperatur	LLK 6	6436M
8 m Lichtleitkabel bis 290°C Umgebungstemperatur	LLK 8	6436K
10 m Lichtleitkabel bis 290°C Umgebungstemperatur	LLK 10	6436L
12 m Lichtleitkabel bis 290°C Umgebungstemperatur	LLK 12	6436N
15 m Lichtleitkabel bis 290°C Umgebungstemperatur	LLK 15	6436Q
20 m Lichtleitkabel bis 290°C Umgebungstemperatur	LLK 20	6436P

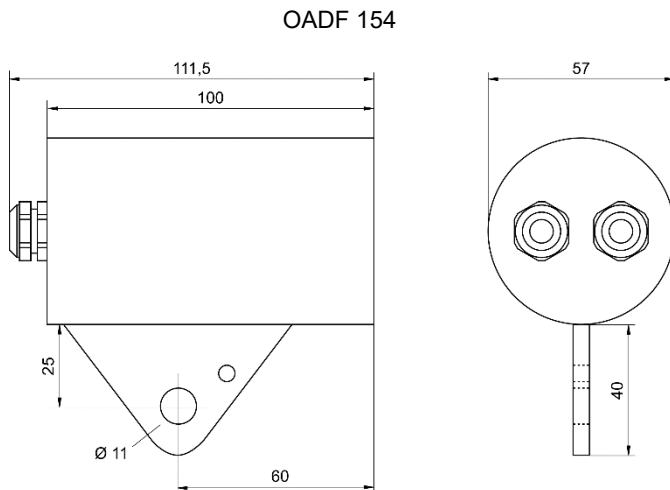
**Maße Lichtleitkabel (mm)**



**Optik für Reflexlichtschranke** (nicht im Lieferumfang enthalten)

	<b>Typ</b>	<b>Art.-Nr.</b>
Optik Reflexlichtschranke, bis 290°C Umgebungstemperatur	OADF 154	6039D
Halter für zwei Lichtleitkabel ohne Optik, bis 600°C Umgebungstemperatur	OACF 672H	6037E

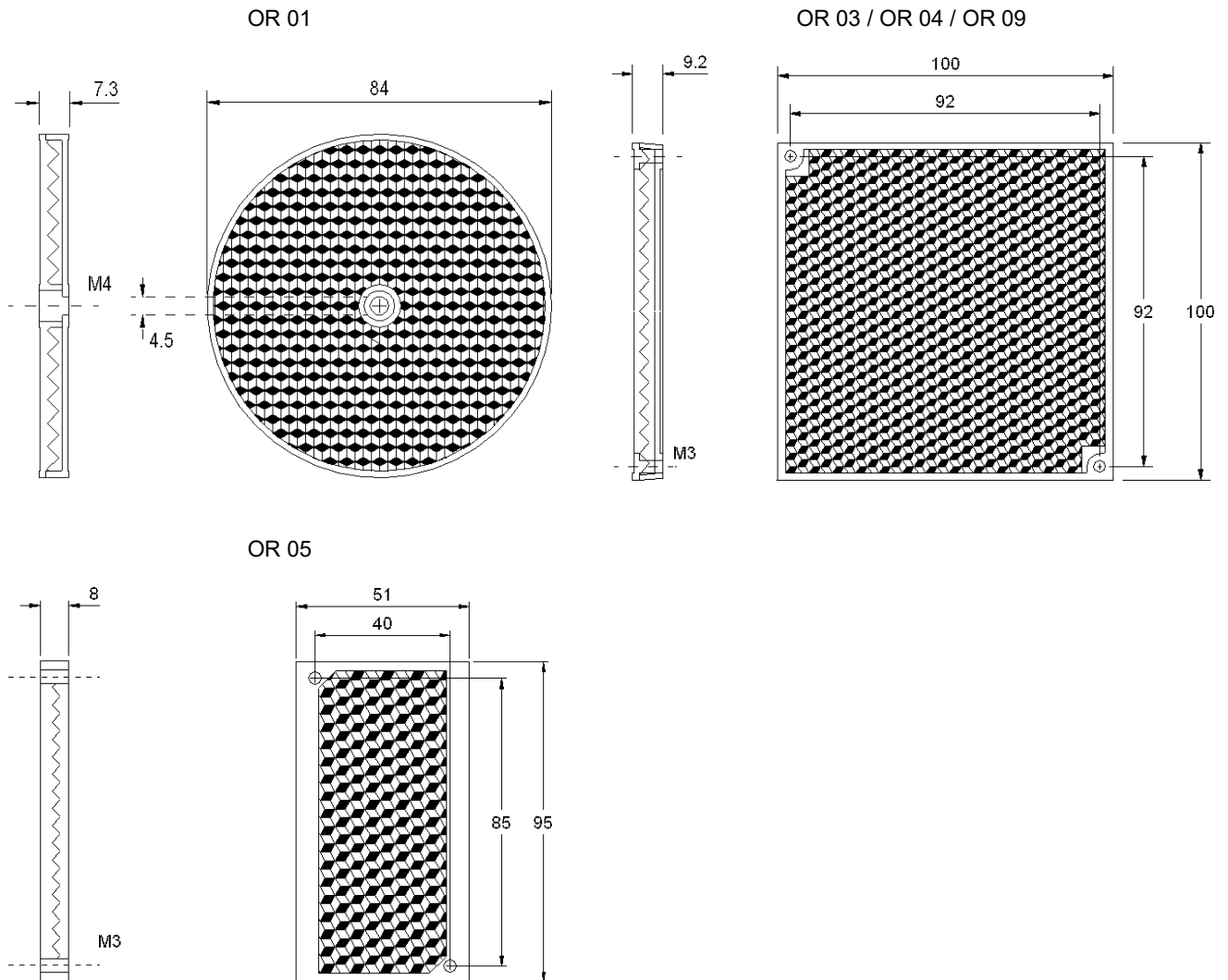
**Maße Optik (mm)**



**Reflektoren für Reflexlichtschranke** (nicht im Lieferumfang enthalten)

	<b>Typ</b>	<b>Art.-Nr.</b>
Reflektor Kunststoff 84 mm rund, bis 60°C Umgebungstemperatur	OR 01	9818C
Reflektor Kunststoff 100 x 100 mm, bis 60°C Umgebungstemperatur	OR 03	9818E
Reflektor Kunststoff 100 x 100 mm, bis 150°C Umgebungstemperatur	OR 04	9818F
Reflektor Kunststoff 100 x 100 mm, chemikalienbeständig, bis 150°C Umgebungstemperatur	OR 09	9818L
Reflektor Glas 94 x 51 mm, bis 500°C Umgebungstemperatur	OR 05	9818I

**Maße Reflektoren (mm)**



**Zubehör** (im Lieferumfang enthalten)

	<b>Typ</b>	<b>Art.-Nr.</b>
-	-	-

**Zubehör** (nicht im Lieferumfang enthalten)

	<b>Typ</b>	<b>Art.-Nr.</b>
Montagefuß für Optik OADF,	HM 2	9816B
Montagewinkel für Halter OACF	HM 4	9816D
Montagewinkel für Reflektoren	HM 6	9816F
Pilotlichtvorsatz zur Ausrichtung	DAK 308	6913G
Adapter Pilotlichtvorsatz für Optik OADF	OL 26	9828H
Luftblasvorsatz für Optik OADF	OL 34	9828Q
Passende Schutzschlauchsets für Lichtleiter lieferbar		

**Weitere Informationen**

	<b>Dokument</b>
Bedienungsanleitung	BDA Reflex600 D E