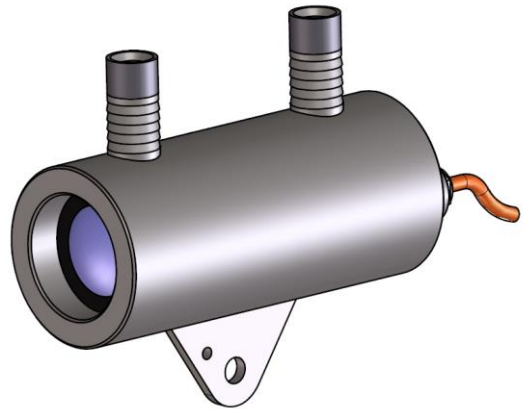


- Reichweite 2500 m, einstellbar
- Kühlwasseranschluss
- Ausgang PNP Schließer + Öffner
- Optische Justierhilfe und Verschmutzungsanzeige
- Alarmausgang bei Verschmutzung
- G3/4" Gewinde für Schutzschlauchmontage



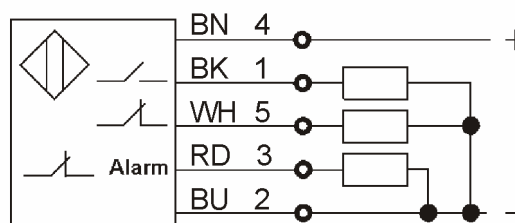
Produktmerkmale

Typ	LSB 600.38 GV
Art.-Nr.	5038C
Passender Sender	LAA 600, LAB 600, LAD 600
Einsatzbereich	Materialerfassung von kalten und heißen Objekten

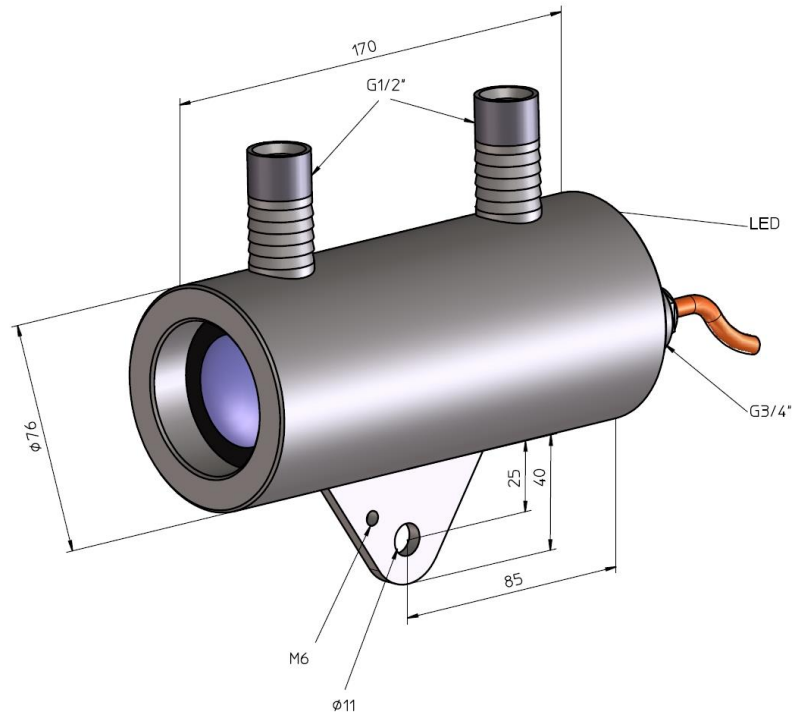
Technische Daten

Funktion	Empfänger
Reichweite max.	2500 m
Betriebsreichweite	1500 m
Betriebsspannung	10 - 55 V DC
Restwelligkeit	max. 15 %
Ausgang 1 (BK) bei Objekterkennung leitend	PNP Schließer
Ausgang 5 (WH) bei Objekterkennung sperrend	PNP Öffner
Ausgang 3 (RD) bei Verschmutzung sperrend	PNP Öffner
Verschmutzungskontrolle	ja
Dauerstrombelastbarkeit	0 - 400 mA
Kurzschluss-Überstromsicherheit	ja, taktend
Stromaufnahme	ca. 35 mA
Spannungsabfall	< 2,5 V
Schaltfrequenz	1000 Hz
Umgebungstemperatur	-20 bis +70 °C (ohne Kühlung) bis 200 °C mit Kühlung
Kühlwasser	~3l/min., 5 bar max. (max. 25 °C)
Schutzart	IP 67
Gehäusewerkstoff	Edelstahl 1.4301
Funktionsanzeige	LED rot / grün
Anschlussart	2m POKT Thermkabel mit G 3/4" Schlauchanschluss
Gewicht	2,4 kg

Anschluss



Maße (mm)



Zubehör (nicht im Lieferumfang enthalten)

	Typ	Art.-Nr.
Montagefuß	HM 2	9816B
Adapter für Schutzschlauchmontage (passende Schutzschläuche lieferbar)	HG 2	9855B
Pilotlichtvorsatz zur Ausrichtung	DAK 308	6913G
Adapter für Pilotlichtvorsatz	OL 27	9828I
Tubus	OL 21	9828C
Luftblasvorsatz	OL 35	9828R
Tubus für Luftblasvorsatz	OL 36	9828S
Schutzrohr 100 mm für Blasvorsatz	OL 37	9828T

Weitere Informationen

	Dokument
Schutzschläuche	P46
Bedienungsanleitung	BDA_Einweg600_D_E