

- Reichweite 200 m
- 3 Schaltausgänge frei parametrierbar
- Ein- und Ausschaltverzögerung
- Alarmfunktion Verschmutzung / Übertemperatur
- Parametrierung über RS 485 + Software
- Modbus RTU
- Stecker S8 (M12)
- G3/4" Gewinde für Schutzschlauchmontage



Produktmerkmale

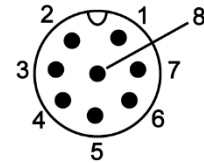
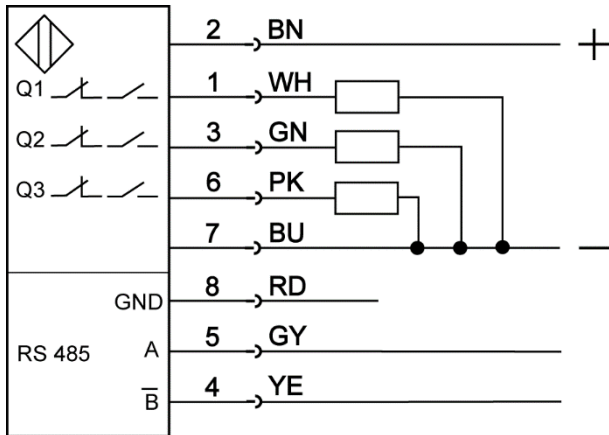
Typ	LLXRA 600.3A GV S8
Anschlussart	Art.-Nr.
Stecker S8 (M12x1 A)	5069A
Einsatzbereich	Materialerfassung von kalten und heißen Objekten

Technische Daten

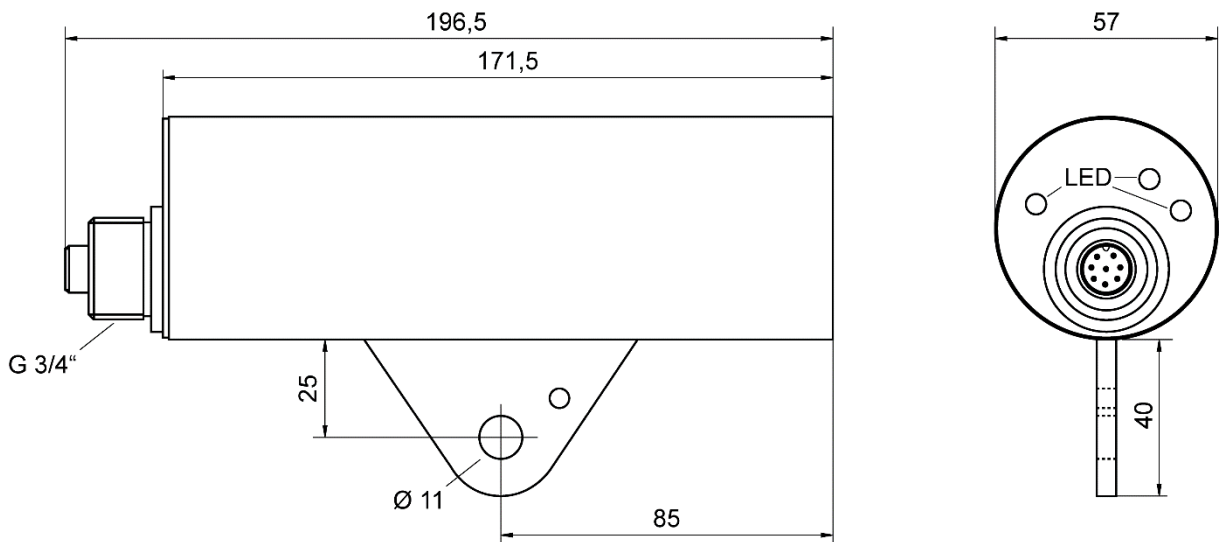
Funktion	Reflexionslichtschranke
Reichweite max.	200 m*
Betriebsreichweite	150 m*
Lichtart	LASER (grün 520 nm), Klasse 2 (EN 60825-1)
Softwarefunktionen	Parametrierung Schaltausgänge, Ein-/Ausschaltverzögerung, Alarmfunktion, Betriebsanzeige, Teach-In, interne Temperatur
Alarmfunktion	Verschmutzung, Übertemperatur
Ausrichthilfe	optisch mit LED, Software
Betriebsspannung	12 - 55 V DC
Restwelligkeit	max. 15 %
Stromaufnahme	< 25 mA
Digitale Kommunikation	RS 485 MODBUS RTU
Ausgang 1 (Objekt / Übertemperatur)	PNP Schließer / Öffner (parametrierbar)
Ausgang 2 (Objekt / Übertemperatur)	PNP Schließer / Öffner (parametrierbar)
Ausgang 3 (Objekt / Übertemperatur / Verschmutzung)	PNP Schließer / Öffner (parametrierbar)
Ein- / Ausschaltverzögerung einstellbar	0 – 60000 ms
Dauerstrombelastbarkeit	0 - 400 mA
Kurzschluss-Überstromsicherheit	ja, taktend
Spannungsabfall	< 2,5 V
Bereitschaftsverzug	≤ 50 ms
Ansprechzeit / Schaltfrequenz	≤ 0,5 ms / 1000 Hz
Umgebungstemperatur	-25 bis +50 °C
Schutzart	IP 67
Gehäusewerkstoff	Edelstahl
Funktionsanzeige	LED

* bezogen auf Reflektor ORL 01 51 x 61 mm

Anschlussplan



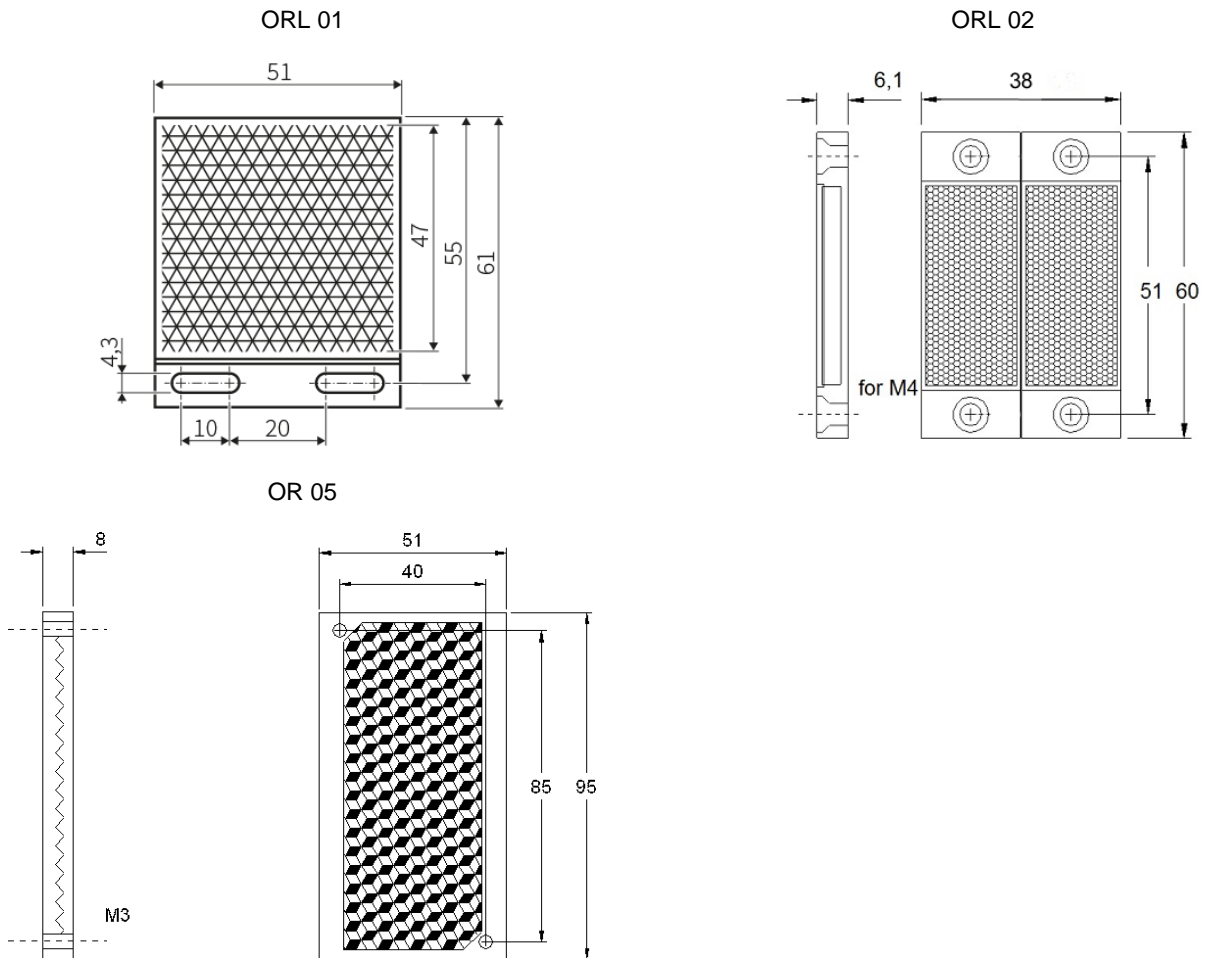
Maße (mm)



Reflektoren für Reflexlichtschranke (nicht im Lieferumfang enthalten)

	Typ	Art.-Nr.
Reflektor Kunststoff 51 x 61 mm, bis 60°C Umgebungstemperatur	ORL 01	9818O
Reflektor Kunststoff 38 x 60 mm, bis 100°C Umgebungstemperatur	ORL 02	9818P
Reflektor Glas 94 x 51 mm, bis 500°C Umgebungstemperatur	OR 05	9818I

Maße Reflektoren (mm)



Zubehör (im Lieferumfang enthalten)

	Typ	Art.-Nr.
-	-	-

Zubehör (nicht im Lieferumfang enthalten)

	Typ	Art.-Nr.
Anschlusskabel 2 m, 8 polig, mit gerader Kupplung S8 (M12 x 1 A)	ST S8-2	9850O
Anschlusskabel 5 m, 8 polig, mit gerader Kupplung S8 (M12 x 1 A)	ST S8-5	9850N
Anschlusskabel 10 m, 8 polig, mit gerader Kupplung S8 (M12 x 1 A)	ST S8-10	9850S
Anschlussbox für optische Sensoren mit S8 Kupplung und RS485 Schnittstelle	CBA 104	9859C
Montagefuß	HM 2	9816B
Adapter 3/4" auf M20 für Schutzschlauchmontage (passende Schutzschläuche lieferbar)	HG 2	9855B
Luftblasvorsatz	OL 34	9828Q
Schutzrohr 100 mm für Luftblasvorsatz OL 34	OL 37	9828T
Haltewinkel für Reflektoren zur Montage an HM 2 oder HM 4	HM 6	9816F
Schnittstellenadapter zur Parametrierung		
Schnittstellenadapter RS485, Kupplung S4 (M12 x 1 A) 5-polig auf USB (inkl. 24 V Betriebsspannung für Sensor)	SIC 485U	9861B
Netzteil 90-260 VAC, 24 V DC / 1 A (für SIC 485U)	PPS 2	9853B
Adapterkabel S8 (M12 x 1 A) Kupplung 8-polig auf S4 (M12 x 1 A) Stecker 5-polig, 2m Kabel (passend zu SIC 485U)	ST S8 S4/5-2	9851E
Schnittstellenadapter RS485 mit Schraubklemmen auf USB (externe Spannungsversorgung notwendig)	SIC 485UD	9861E

Weitere Informationen

	Dokument
Schutzschläuche	P46
Bedienungsanleitung	BDA_LLXR600_Reflex_D_E