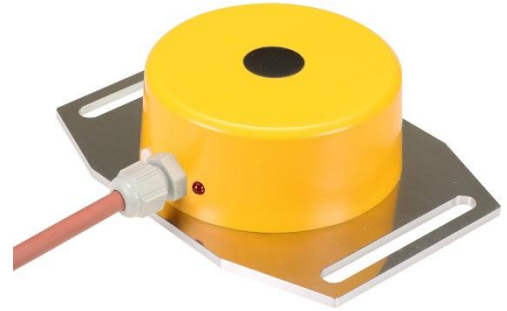


- Gehäuse 150 x 108 x 44 mm
- Nennschaltabstand (S_n) 70 mm
- Montageplatte Aluminium mit Langschlitzen
- AC/DC 2 Leiter Schließer
- Umgebungstemperatur bis 100 °C



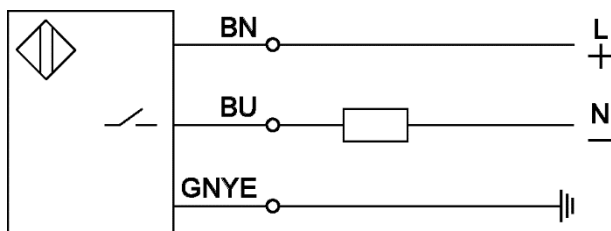
Produktmerkmale

Typ	IKMN 070.05 GH
Anschlussart	Art.-Nr.
2 m Silikonkabel	2025J
5 m Silikonkabel	2025J-5
10 m Silikonkabel	2025J-10
15 m Silikonkabel	2025J-15
20 m Silikonkabel	2025J-20
Einsatzbereich	Berührungslose Erkennung von metallischen Objekten

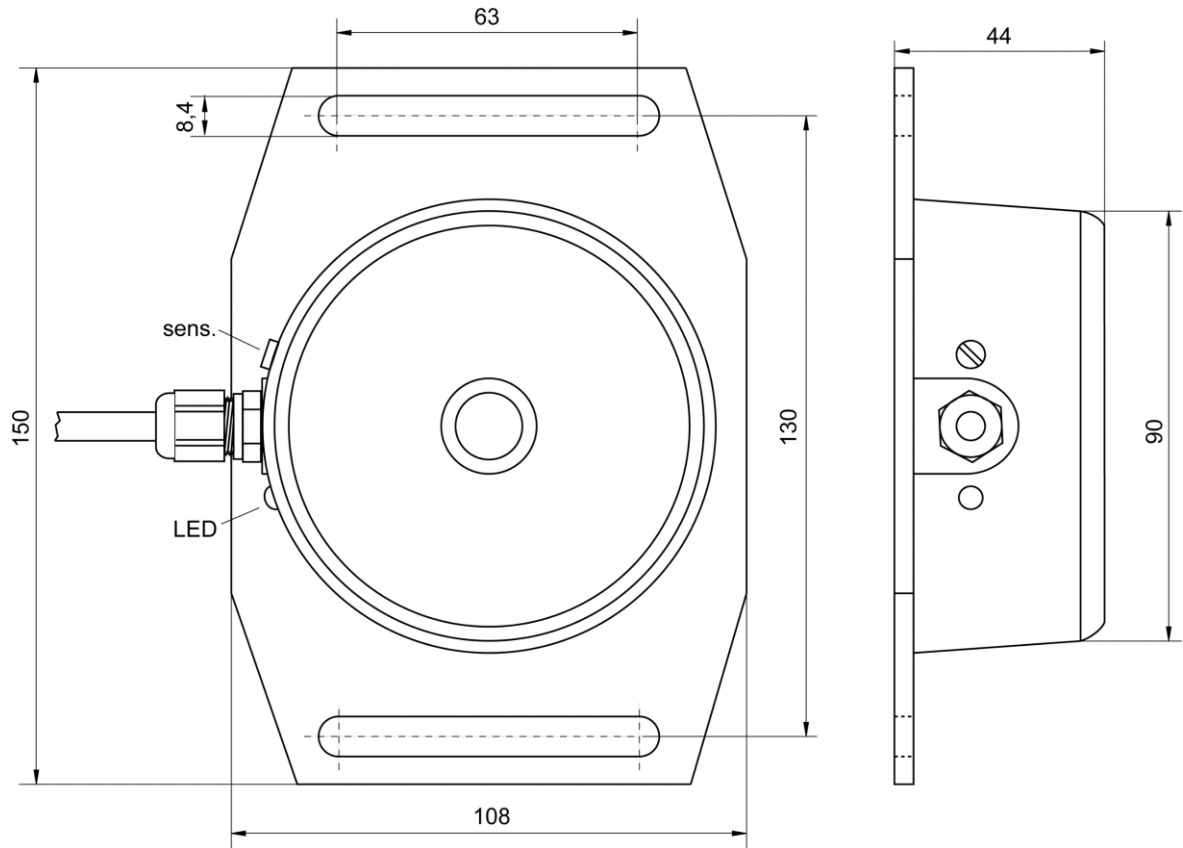
Technische Daten

Nennschaltabstand (S_n)	70 mm
Meßplatte Stahl St37, 1mm dick	210 x 210 mm
Schaltabstand einstellbar	ja
Schalthysterese (H)	1 - 15 %
Einbauart in Metall	nicht bündig
Betriebsspannung (U_B)	20 - 260 V AC/DC
Netzfrequenz	40 – 440 Hz
Restwelligkeit	max. 15 % (DC)
Ausgang	Schließer
Dauerstrombelastbarkeit	5 - 400 mA (ab +70 °C 5 - 200 mA)
Kurzschluss-Überstromsicherheit	ja, taktend
Reststrom (I_r)	1,7 mA / 260 V AC 1,0 mA / 24 V DC
Spannungsabfall (U_d)	< 9 V
Schaltfrequenz (f)	25 Hz (AC) / 90 Hz (DC)
Umgebungstemperatur	-25 bis +100 °C
Schutzart	IP 67
Gehäusewerkstoff	Kunststoff / Montageplatte Aluminium
Funktionsanzeige	LED

Anschlussplan



Maße (mm)



Zubehör (im Lieferumfang enthalten)

	Typ	Art.-Nr.
-	-	-

Zubehör (nicht im Lieferumfang enthalten)

	Typ	Art.-Nr.
-	-	-

Weitere Informationen

	Dokument
Bedienungsanleitung	BDA_IK_D_E