

- Aluminiumgehäuse 212 x 212 x 75 mm
- Nennschaltabstand (S_n) 100 mm
- AC/DC 2 Leiter Öffner



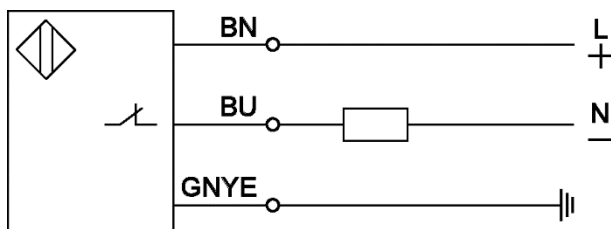
Produktmerkmale

Typ	IKE 100.04 G
Anschlussart	Art.-Nr.
2 m POKT Kabel	2130G
5 m POKT Kabel	2130G-5
10 m POKT Kabel	2130G-10
15 m POKT Kabel	2130G-15
20 m POKT Kabel	2130G-20
Einsatzbereich	Berührungslose Erkennung von metallischen Objekten

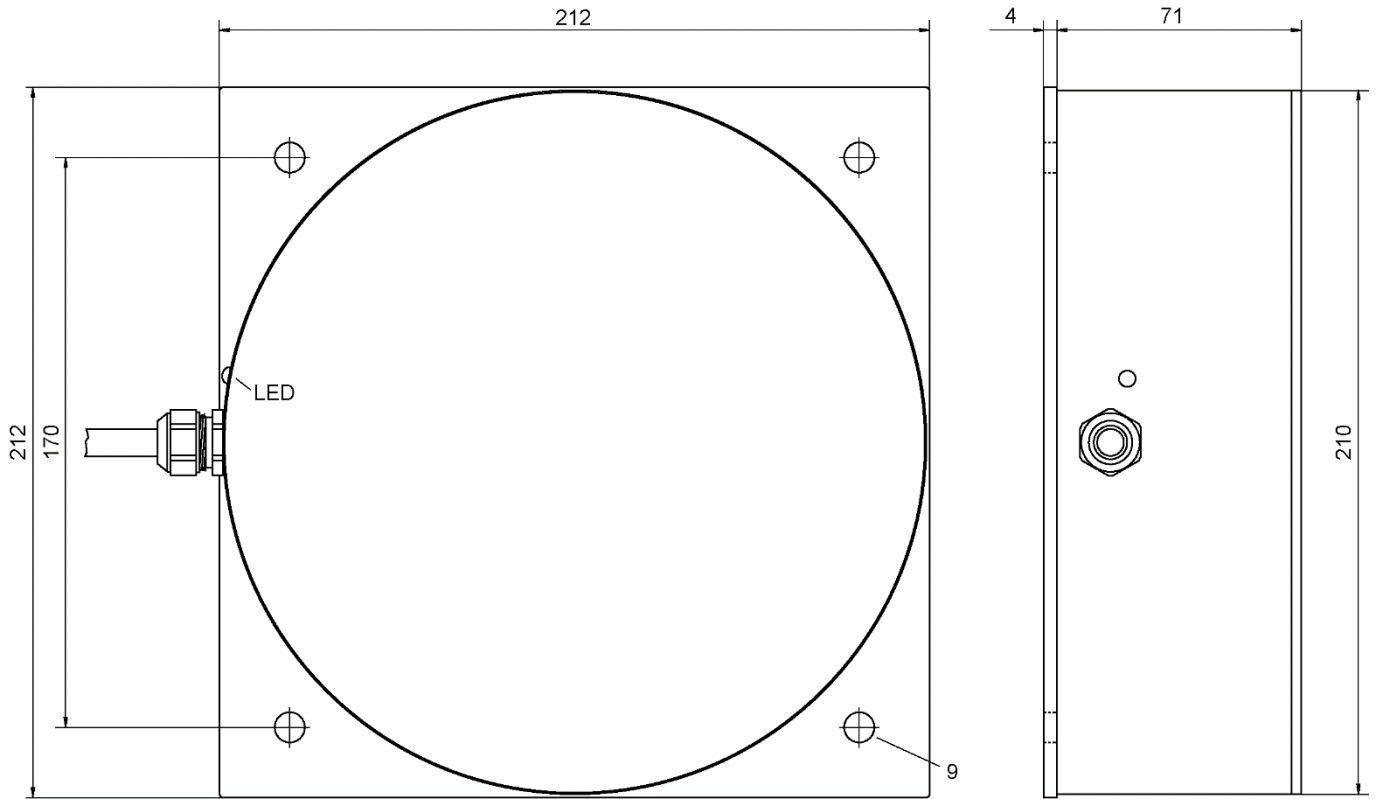
Technische Daten

Nennschaltabstand (S_n)	100 mm
Meßplatte Stahl St37, 1mm dick	300 x 300 mm
Schaltabstand einstellbar	nein
Schalthyserese (H)	1 - 15 %
Einbauart in Metall	bündig
Betriebsspannung (U_B)	20 - 260 V AC/DC
Netzfrequenz	40 - 440 Hz
Restwelligkeit	max. 15 % (DC)
Ausgang	Öffner
Dauerstrombelastbarkeit	5 - 400 mA
Kurzschluss-Überstromsicherheit	ja, taktend
Reststrom (I_r)	1,7 mA / 260 V AC 1,0 mA / 24 V DC
Spannungsabfall (U_d)	< 9 V
Schaltfrequenz (f)	25 Hz (AC) / 40 Hz (DC)
Umgebungstemperatur	-25 bis +70 °C
Schutzart	IP 67
Gehäusewerkstoff	Aluminium / Sensorfläche Kunststoff
Funktionsanzeige	LED

Anschlussplan



Maße (mm)



Zubehör (im Lieferumfang enthalten)

	Typ	Art.-Nr.
-	-	-

Zubehör (nicht im Lieferumfang enthalten)

	Typ	Art.-Nr.
-	-	-

Weitere Informationen

	Dokument
Bedienungsanleitung	BDA_IK_D_E