

- Überwachungsbereich 3 – 16 m/s
- Teach-In Funktion
- PNP Schließer + Öffner
- PTFE Gehäuse Ø 20 mm
- Resistent gegen aggressive Medien z.B. Säuredämpfe
- Stecker S4 (M12 x 1 A)



Produktmerkmale

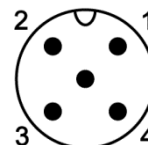
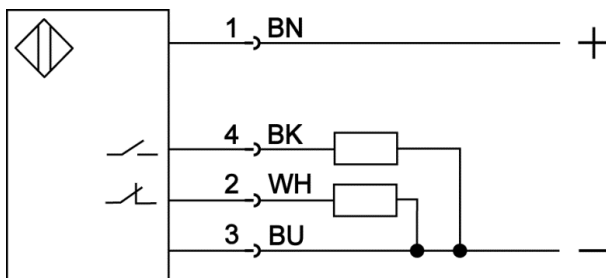
Typ	FKMT 241.18 G S4
Anschlussart	Art.-Nr.
Stecker S4 (M12x1 A)	8049A
Einsatzbereich	Überwachung von Luft und gasförmigen Strömungen

Technische Daten

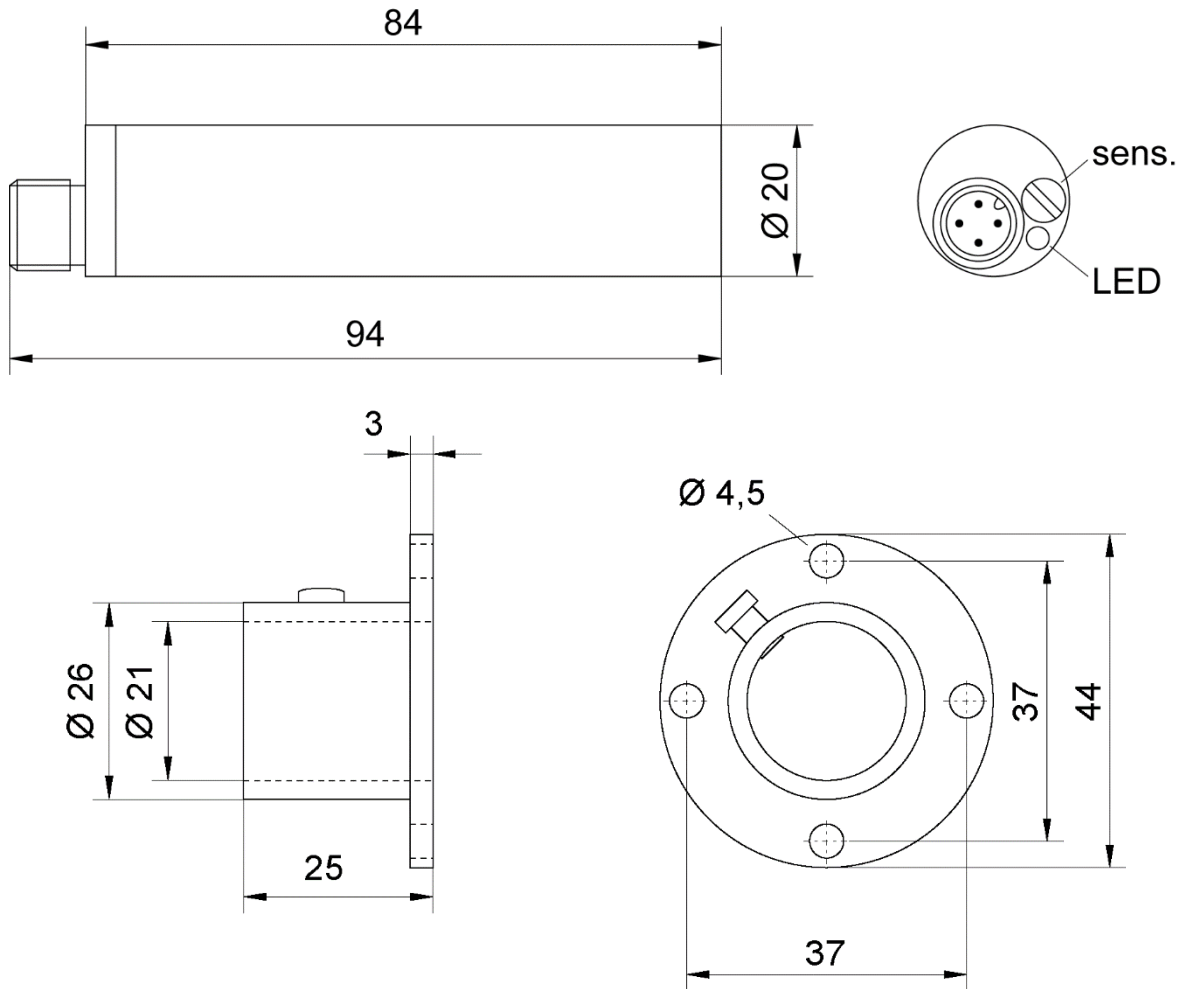
Überwachungsbereich	3 - 16 m/s*
Schaltpunkt einstellbar	ja (mit Teach-In auf 50% der existierenden Strömungsgeschwindigkeit)
Werkseinstellung	3 m/s
Schalthyterese	0,8 – 1 m/s
Ansprechzeit	2 - 15 s
Bereitschaftsverzögerung	30 s
Betriebsspannung	24 V DC ± 15%
Ausgang	PNP Schließer + Öffner *
Dauerstrombelastbarkeit	0 - 200 mA
Kurzschluss-Überstromsicherheit	ja
Spannungsabfall (U _d)	< 2 V
Stromaufnahme	max. 60 mA
Umgebungstemperatur	-10 bis +60 °C
Schutzart	IP 67
Gehäusewerkstoff	PTFE / Deckel: PBT
Funktionsanzeige	Duo-LED rot/grün

*Strömungsgeschwindigkeiten >16 m/s werden von dem Sensor als 16 m/s interpretiert.

Anschluss



Maße (mm)



Montageflansch HF1T

Zubehör (im Lieferumfang enthalten)

	Typ	Art.-Nr.
Montageflansch	HF1T	9825D

Zubehör (nicht im Lieferumfang enthalten)

	Typ	Art.-Nr.
Kupplung S4 (M12 x 1 A) gerade, konfektionierbar, 4 polig	ST040G	9842D
Kupplung S4 (M12 x 1 A) gewinkelt, konfektionierbar, 4 polig	ST040	9841A
Anschlusskabel 2 m, 4 polig, mit gerader Kupplung S4 (M12 x 1 A)	ST043/4-2	9851I
Anschlusskabel 5 m, 4 polig, mit gerader Kupplung S4 (M12 x 1 A)	ST043/4-5	9841T
Anschlusskabel 10 m, 4 polig, mit gerader Kupplung S4 (M12 x 1 A)	ST043/4-10	9850J
Anschlusskabel 2 m, 4 polig, mit gewinkelter Kupplung S4 (M12 x 1 A)	ST041/4-2	9841D
Anschlusskabel 5 m, 4 polig, mit gewinkelter Kupplung S4 (M12 x 1 A)	ST041/4-5	9841E
Anschlusskabel 10 m, 4 polig, mit gewinkelter Kupplung S4 (M12 x 1 A)	ST041/4-10	9841S
Montageverschraubung M32 für druckfeste Montage	HF2	9826A

Weitere Informationen

	Dokument
Bedienungsanleitung	008F

*Bei Unterschreitung des eingestellten Schaltpunktes öffnet der Schließer Ausgang und der Öffner Ausgang ist geschlossen.