

- Schalterpunkt einstellbar 1,5 – 10 m/s
- PNP Schließer + Öffner
- PBT Gehäuse Ø 20 mm
- Stecker S4 (M12 x 1 A)



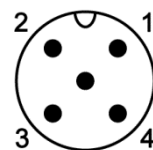
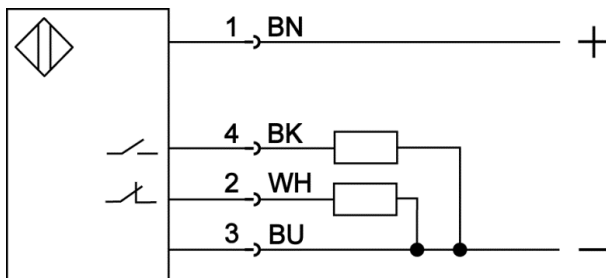
Produktmerkmale

Typ	FKM 240.18 G S4
Anschlussart	Art.-Nr.
Stecker S4 (M12x1 A)	8046A
Einsatzbereich	Überwachung von Luft und gasförmigen Strömungen

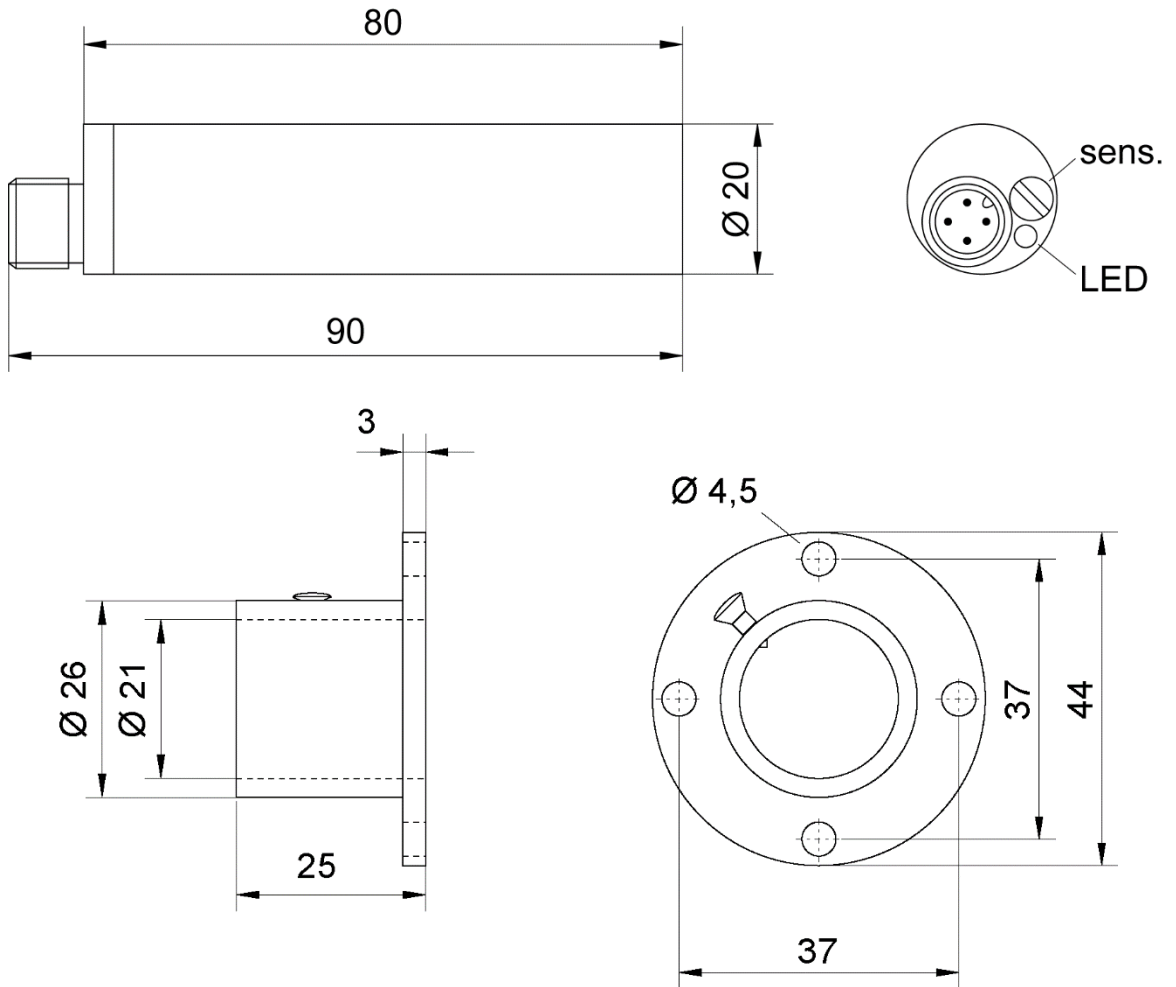
Technische Daten

Einstellbereich Schalterpunkt	1,5 - 10 m/s
Schalterpunkt einstellbar	ja
Werkseinstellung	3 m/s
Schalthysterese	0,8 – 1 m/s
Ansprechzeit	2 - 15 s
Bereitschaftsverzögerung	30 s
Betriebsspannung	24 V DC ± 15%
Ausgang	PNP Schließer + Öffner *
Dauerstrombelastbarkeit	0 - 200 mA
Kurzschluss-Überstromsicherheit	ja
Spannungsabfall (U _d)	< 2 V
Stromaufnahme	max. 60 mA
Umgebungstemperatur	-10 bis +60 °C
Schutzart	IP 67
Gehäusewerkstoff	PBT
Funktionsanzeige	Duo-LED rot/grün

Anschluss



Maße (mm)



Montageflansch HF1

Zubehör (im Lieferumfang enthalten)

	Typ	Art.-Nr.
Montageflansch	HF1	9825A

Zubehör (nicht im Lieferumfang enthalten)

	Typ	Art.-Nr.
Kupplung S4 (M12 x 1 A) gerade, konfektionierbar, 4 polig	ST040G	9842D
Kupplung S4 (M12 x 1 A) gewinkelt, konfektionierbar, 4 polig	ST040	9841A
Anschlusskabel 2 m, 4 polig, mit gerader Kupplung S4 (M12 x 1 A)	ST043/4-2	9851I
Anschlusskabel 5 m, 4 polig, mit gerader Kupplung S4 (M12 x 1 A)	ST043/4-5	9841T
Anschlusskabel 10 m, 4 polig, mit gerader Kupplung S4 (M12 x 1 A)	ST043/4-10	9850J
Anschlusskabel 2 m, 4 polig, mit gewinkelter Kupplung S4 (M12 x 1 A)	ST041/4-2	9841D
Anschlusskabel 5 m, 4 polig, mit gewinkelter Kupplung S4 (M12 x 1 A)	ST041/4-5	9841E
Anschlusskabel 10 m, 4 polig, mit gewinkelter Kupplung S4 (M12 x 1 A)	ST041/4-10	9841S
Montageverschraubung M32 für druckfeste Montage	HF2	9826A

Weitere Informationen

	Dokument
Bedienungsanleitung	003F

*Bei Unterschreitung des eingestellten Schaltpunktes öffnet der Schließer Ausgang und der Öffner Ausgang ist geschlossen.