

- Messbereich 1 – 16 m/s
- Ausgang analog 4 – 20 mA
- PTFE Gehäuse
- Resistent gegen aggressive Medien z.B. Säuredämpfe
- Stecker S4 (M12)



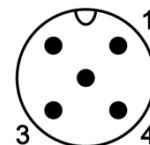
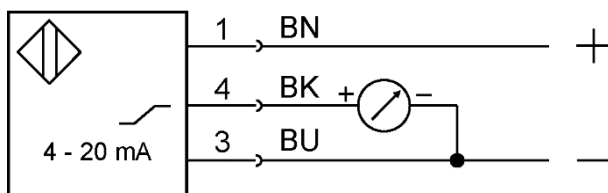
Produktmerkmale

Typ	FKMT 231.194 S4
Anschlussart	Art.-Nr.
Stecker S4 (M12x1 A)	8027J
Einsatzbereich	Überwachung von Luft und gasförmigen Strömungen

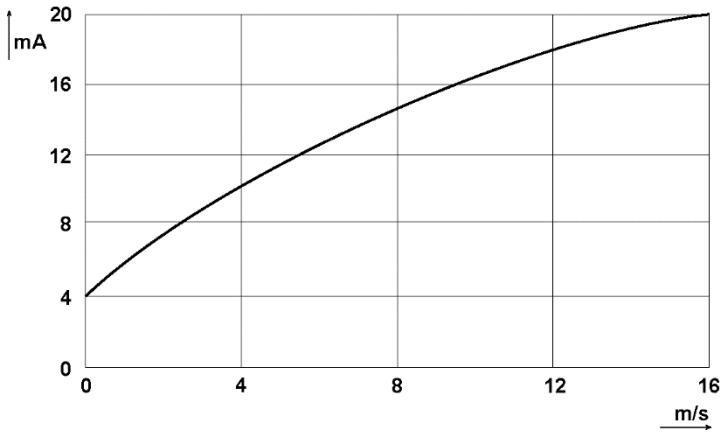
Technische Daten

Messbereich	1 - 16 m/s
Messbereich einstellbar	nein
Betriebsspannung (U _B)	24 V DC ± 15 %
Stromaufnahme	≤ 40 mA
Ausgang	4 – 20 mA
Lastimpedanz	≤ 560 R
Kurzschluss-Überstromsicherheit	nein
Verpolungssicherheit	nein
Einlaufzeit	5 min
Ansprechzeit	15 s (t ₉₀)
Auflösung	0,02 m/s
Messfehler	+/- 5 %
Temperaturfehler	0,5 %/K
Umgebungstemperatur	0 bis +50 °C
Schutzart	IP 67
Gehäusewerkstoff	PTFE / Deckel: PBT
Funktionsanzeige	LED

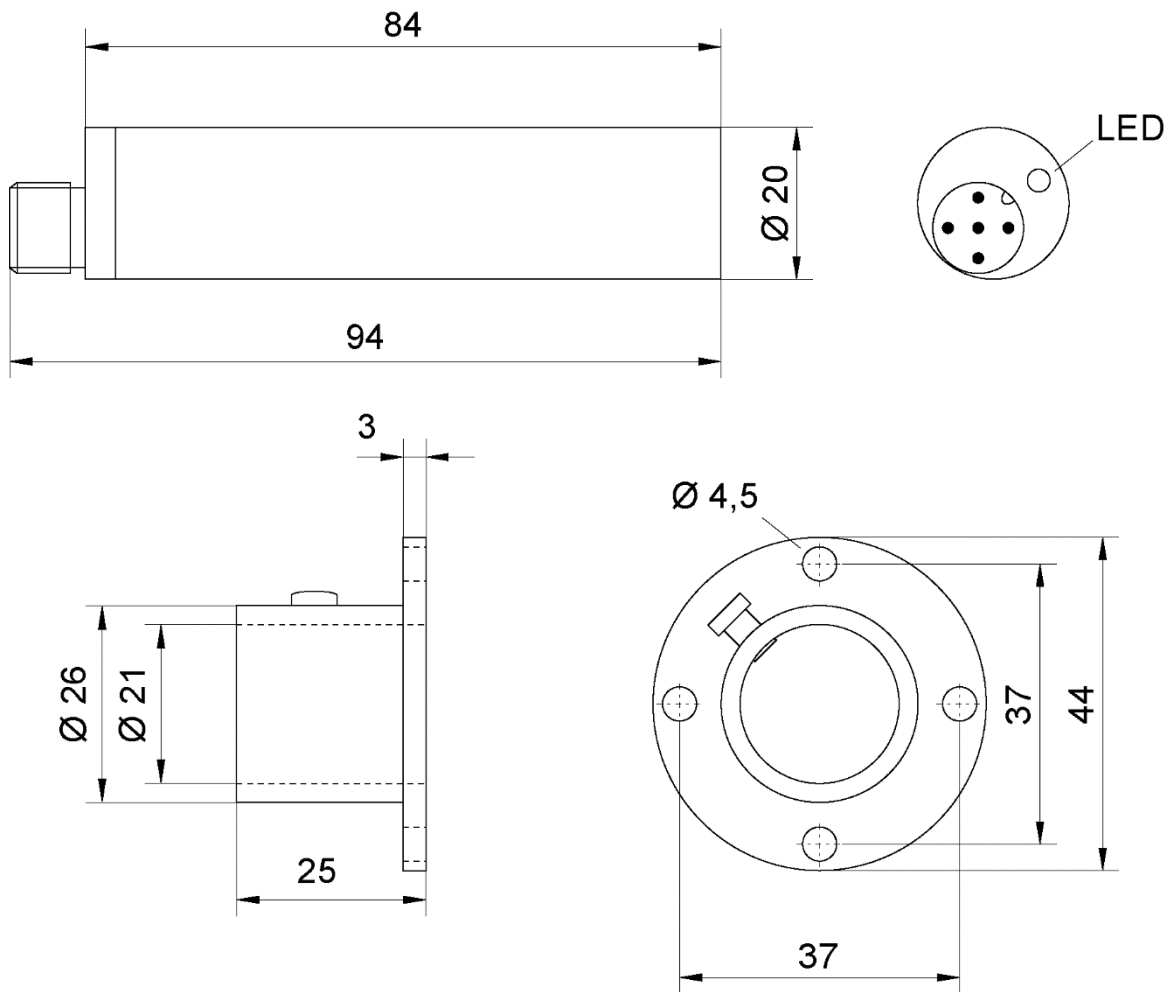
Anschluss



Ausgangscharakteristik



Maße (mm)



Montageflansch HF1T

Zubehör (im Lieferumfang enthalten)

	Typ	Art.-Nr.
Montageflansch	HF1T	9825D

Zubehör (nicht im Lieferumfang enthalten)

	Typ	Art.-Nr.
2 m Anschlusskabel, 3 polig, mit Kupplung S4 (M12 x 1 A) gerade	ST043/3-2	9850I
5 m Anschlusskabel, 3 polig, mit Kupplung S4 (M12 x 1 A) gerade	ST043/3-5	9850X
10 m Anschlusskabel, 3 polig, mit Kupplung S4 (M12 x 1 A) gerade	ST043/3-10	9850Y
Montageverschraubung M32 für druckfeste Montage	HF2	9826A

Weitere Informationen

	Dokument
Bedienungsanleitung	011f