

- Messbereich 1 – 16 m/s
- Ausgang analog 4 – 20 mA
- PBT Gehäuse
- Stecker S4 (M12)



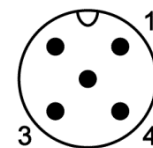
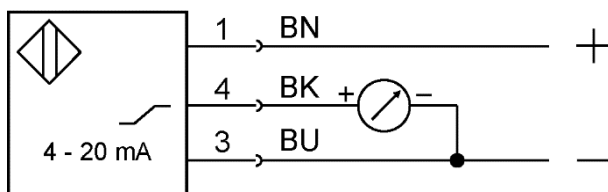
### Produktmerkmale

<b>Typ</b>	<b>FKM 231.194 S4</b>
<b>Anschlussart</b>	<b>Art.-Nr.</b>
Stecker S4 (M12x1 A)	8025B
Einsatzbereich	Überwachung von Luft und gasförmigen Strömungen

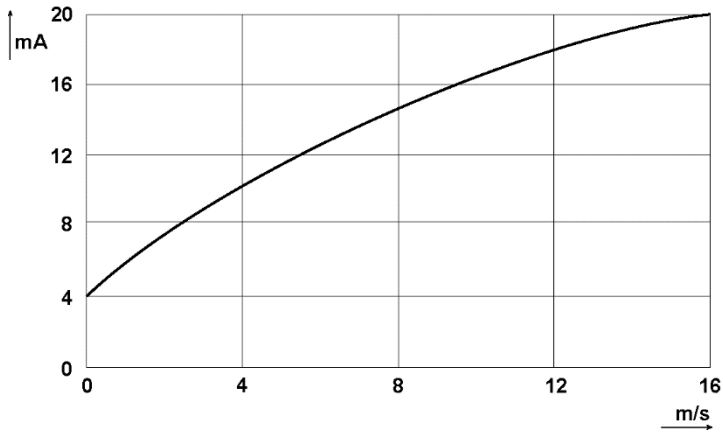
### Technische Daten

Messbereich	1 - 16 m/s
Messbereich einstellbar	nein
Betriebsspannung (U <sub>B</sub> )	24 V DC ± 15 %
Stromaufnahme	≤ 40 mA
Ausgang	4 – 20 mA
Lastimpedanz	≤ 560 R
Kurzschluss-Überstromsicherheit	nein
Verpolungssicherheit	nein
Einlaufzeit	5 min
Ansprechzeit	15 s (t <sub>90</sub> )
Auflösung	0,02 m/s
Messfehler	+/- 5 %
Temperaturfehler	0,5 %/K
Umgebungstemperatur	0 bis +50 °C
Schutzart	IP 67
Gehäusewerkstoff	PBT
Funktionsanzeige	LED

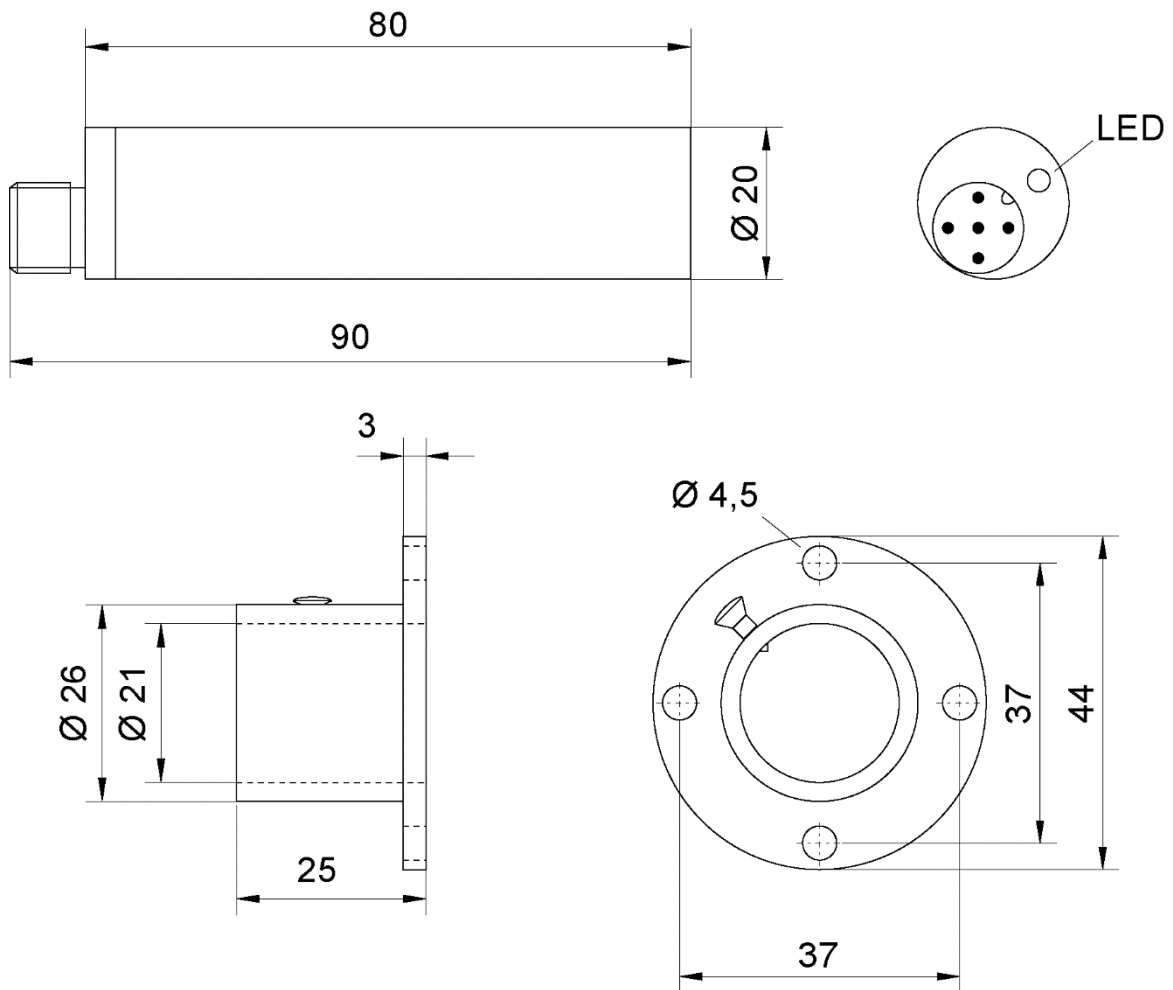
### Anschluss



**Ausgangscharakteristik**



**Maße (mm)**



Montageflansch HF1

**Zubehör** (im Lieferumfang enthalten)

	<b>Typ</b>	<b>Art.-Nr.</b>
Montageflansch	HF1	9825A

**Zubehör** (nicht im Lieferumfang enthalten)

	<b>Typ</b>	<b>Art.-Nr.</b>
2 m Anschlusskabel, 3 polig, mit Kupplung S4 (M12 x 1 A) gerade	ST043/3-2	9850I
5 m Anschlusskabel, 3 polig, mit Kupplung S4 (M12 x 1 A) gerade	ST043/3-5	9850X
10 m Anschlusskabel, 3 polig, mit Kupplung S4 (M12 x 1 A) gerade	ST043/3-10	9850Y
Montageverschraubung M32 für druckfeste Montage	HF2	9826A

**Weitere Informationen**

	<b>Dokument</b>
Bedienungsanleitung	011f