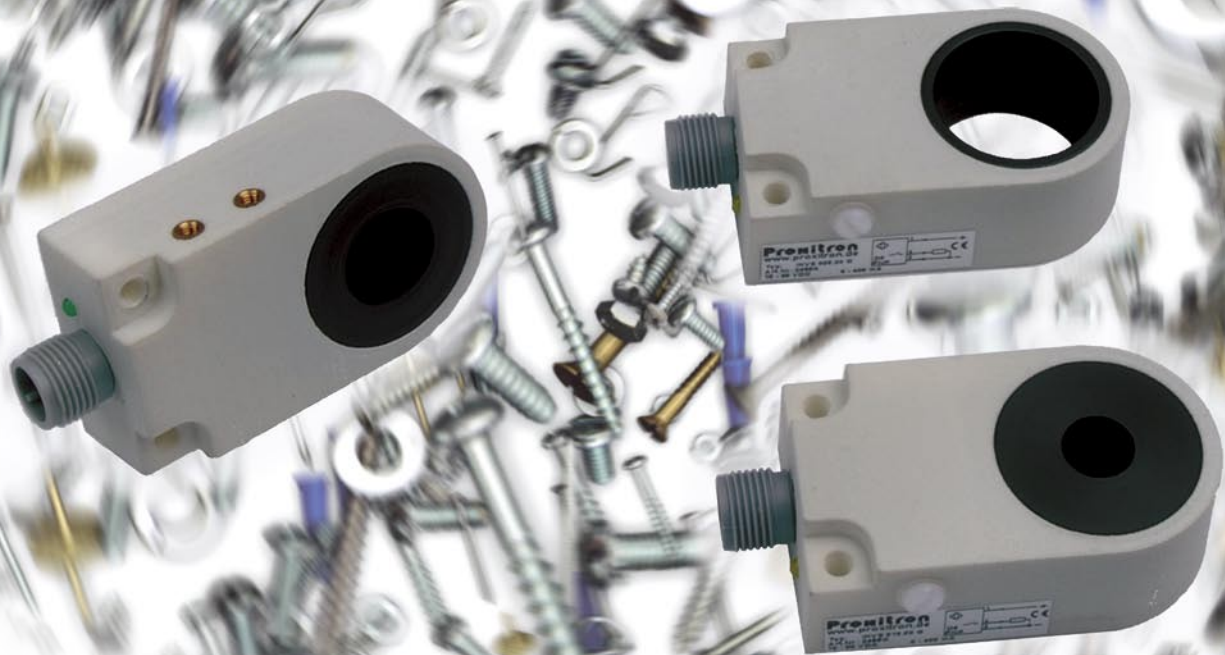


## Ring Sensoren IKVS

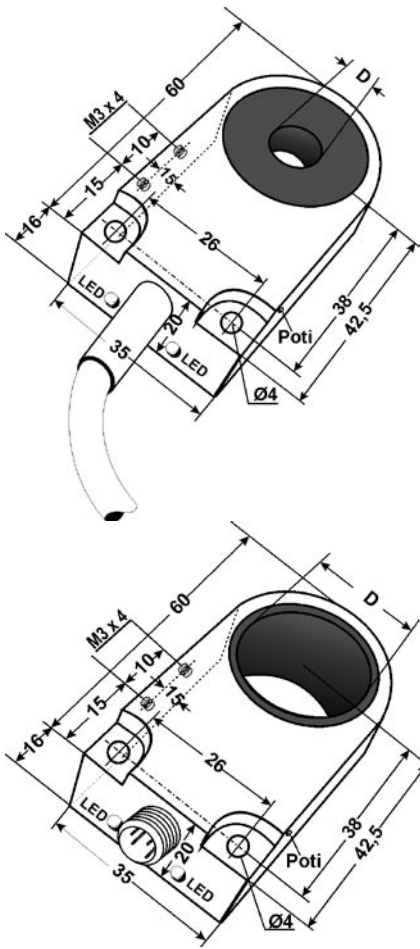
Die  
neue  
Generation



- Erfassung metallischer Teile
- anreihbar
- universell montierbar
- Impulsverlängerung integriert

Ring Sensoren mit geringen Abmessungen und integrierter Abschirmung eignen sich für Reihenmontage auf engstem Raum. Die Ansprechempfindlichkeit ist einstellbar.

Drei Durchlassgrößen in Schließer- oder Öffnerausführung mit Stecker oder Anschlußkabel stehen als Basisausführung zur Verfügung



Anschluss	Durchlass D	Min. Objektgröße	Ausgang	Typ (Art-Nr.)
Kabel PVC 2 m  beliebige Kabellängen lieferbar	Ø 10,1 mm	Stahlkugel Ø 2 mm	PNP-Schließer	IKVS 010.23 G (2497A)
			PNP-Öffner	IKVS 010.22 G (2497C)
	Ø 15,1 mm	Stahlkugel Ø 3 mm	PNP-Schließer	IKVS 015.23 G (2496A)
			PNP-Öffner	IKVS 015.22 G (2496C)
	Ø 25,1 mm	Stahlkugel Ø 4 mm	PNP-Schließer	IKVS 025.23 G (2495A)
			PNP-Öffner	IKVS 025.22 G (2495C)
Stecker S4 M12x1	Ø 10,1 mm	Stahlkugel Ø 2 mm	PNP-Schließer	IKVS 010.23 G S4 (2497B)
			PNP-Öffner	IKVS 010.22 G S4 (2497D)
	Ø 15,1 mm	Stahlkugel Ø 3 mm	PNP-Schließer	IKVS 015.23 G S4 (2496B)
			PNP-Öffner	IKVS 015.22 G S4 (2496D)
	Ø 25,1 mm	Stahlkugel Ø 4 mm	PNP-Schließer	IKVS 025.23 G S4 (2495B)
			PNP-Öffner	IKVS 025.22 G S4 (2495D)
Zubehör	Schlauchzentrierung für Sensor Ø 25,1 mm			HSZ 025 (9808A)

Proxitron Ring Sensoren sind in weiteren Größen und Ausführungen lieferbar:  
Analog-Ausgang, Impulsverlängerung einstellbar, kundenspezifische Varianten u.a.

## Allgemeine Daten

Empfindlichkeit	einstellbar
Durchwurfgeschwindigkeit	60 m/s
Betriebsspannung	10 – 30 V DC
Restwelligkeit	< 15 %
Dauer-Strombelastbarkeit	0 – 400 mA
Kurzzeit-Strombelastbarkeit	2 A / 10 ms; 0,8 A / 100 ms
Kurzschluß-Überstromsicherheit	ja
Leerlaufstrom	< 10 mA
Spannungsabfall	< 2 V
Impulsverlängerung	60 ms *
Schaltfrequenz	16 Hz *
Umgebungstemperatur	-25 ... +70 °C
Seitlich anreihbar	ja
Stapelbar	ja, Mindestabstand > 20 mm
Schutzart	IP 67
Funktionsanzeige	LED
Gehäusewerkstoff	Kunststoff

\* Abweichende Werte Impulsverlängerung / Schaltfrequenz lieferbar.

## Anwendungen

**Erfassung von Nägeln,  
Schrauben, Schweißbolzen  
oder ähnlichem.**

**Auswurfkontrolle**

**Teilezählung**

**Drahtbruchkontrolle**

**Nagelmaschinen zur  
Palettenherstellung**

**Zuführkontrolle in der  
Montagetechnik**

**Staumeldung bei  
Zuführschläuchen**