

- Messbereich 0 – 500 m
- Messgenauigkeit +/- 1 mm
- für Objekte bis +1300 °C
- bis +200 °C Umgebungstemperatur
- Parametrierung über RS 485 + Software
- Analogausgänge 4 – 20 mA
- 3 Schaltausgänge frei parametrierbar
- Triggereingang
- Kühlwasseranschluss
- Stecker S8 (M12)
- G3/4" Gewinde für Schutzschlauchmontage



### Produktmerkmale

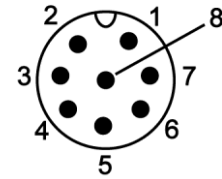
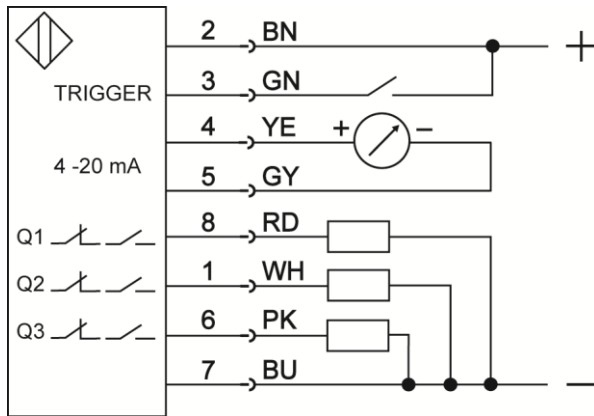
<b>Typ</b>	<b>LMB 100</b>
<b>Art.-Nr.</b>	<b>5200A</b>
<b>Einsatzbereich</b>	Abstandsmessung auf heiße Objekte, Positionierung in Öfen, Warmwalzen, Pressen, Schmieden, Wärmebehandlungen

### Technische Daten

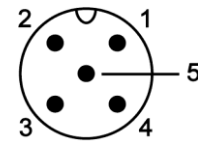
Messbereich	0 – 500 m* (parametrierbar)
Messgenauigkeit	max. +/- 1 mm
Laser	Laserklasse 2
Triggerfunktion	Einzelne Abstandsmessung bei externer Triggerung
Dauerdistanzmessung	Automatische Abstandsmessung Genauigkeitsoptimiert
Kontinuierliches Tracking	Automatische Abstandsmessung Geschwindigkeitsoptimiert
Betriebsspannung	12 - 30 V DC
Restwelligkeit	max. 10 %
Stromaufnahme	< 200 mA
Analogausgang	4 – 20 mA (12-Bit Auflösung)
Lastimpedanz	100 – 500 Ω
Digitale Kommunikation	RS 485 MODBUS RTU
Triggereingang	12 – 30 V DC
Ausgang	3x PNP Schließer / Öffner (parametrierbar)
Dauerstrombelastbarkeit	0 - 400 mA
Kurzschluss-Überstromsicherheit	ja, taktend
Spannungsabfall	< 2,5 V
Ansprechzeit / Schaltfrequenz	10 ms – 1,5 s
Bereitschaftsverzögerung	7 s
Umgebungstemperatur	-10 bis +40 °C ohne Kühlung, bis +200 °C mit Kühlung
Schutzart	IP 67
Gehäusewerkstoff	Edelstahl
Funktionsanzeige Schaltausgang	Duo-LED rot/grün
Statusanzeige	RGB-LED
Kühlwasser	~1l/min., 5 bar max.
Anschlussart Gerät	Stecker S8 (M12 x 1 A) 8 polig mit G3/4" Gewinde für Schutzschlauchmontage
Anschlussart Schnittstelle	Stecker S4 (M12 x 1 A) 5 polig
Gewicht	2,1 kg

\*bezogen auf Zieltafel Oralite 5200. Bei Objekt- Reflektivität 80% Messbereich max. 100 m. Bei Objekt-Reflektivität 6% Messbereich max. 65 m.

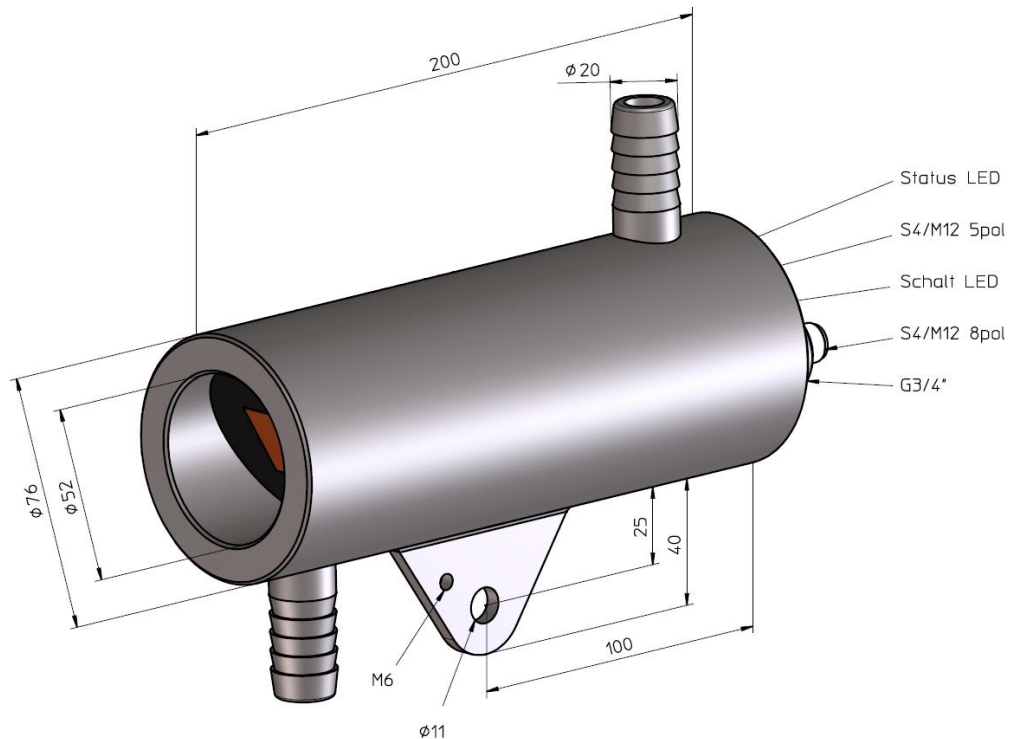
## Anschluss



### Nur zur Parametrierung



## Maße (mm)



**Zubehör** (nicht im Lieferumfang enthalten)

	<b>Typ</b>	<b>Art.-Nr.</b>
Anschlusskabel mit gerader S8 (M12 x 1 A) Kupplung 2 m PVC Kabel 8 x 0,25 mm <sup>2</sup> bis 80 °C	ST S8-2	9850O
Anschlusskabel mit gerader S8 (M12 x 1 A) Kupplung 5 m PVC Kabel 8 x 0,25 mm <sup>2</sup> bis 80 °C	ST S8-5	9850N
Anschlusskabel mit gerader S8 (M12 x 1 A) Kupplung 10 m PVC Kabel 8 x 0,25 mm <sup>2</sup> bis 80 °C	ST S8-10	9850S
Anschlusskabel mit gerader S8 (M12 x 1 A) Kupplung 5 m PUR Kabel 8 x 0,25 mm <sup>2</sup> bis 90 °C	ST S8-5PUR	9844W
Anschlusskabel mit gerader S8 (M12 x 1 A) Kupplung 5 m PTFE Kabel 8 x 0,25 mm <sup>2</sup> bis 150 °C	ST S8-5PTFE	9844X
Montagefuß	HM 2	9816B
Adapter für Schutzschlauchmontage (passende Schutzschläuche lieferbar)	HG 2	9855B
Tubus	OL 21	9828C
Luftblasvorsatz	OL 35	9828R
Tubus für Luftblasvorsatz	OL 36	9828S
Schnittstellenadapter RS485, Kupplung S4 (M12 x 1 A) 5-polig auf USB	SIC 485U	9861B
Netzteil 90-260 VAC, 24 VDC / 1 A	PPS 2	9853B

**Weitere Informationen**

	<b>Dokument</b>
Bedienungsanleitung	BDA_LMB100_D_E
Schutzschläuche	P46