

- Für Sensor DKU/IKU 010, 011, 015, 021, 031 und DLU 001
- Edelstahl
- Kombinierbar mit HM7



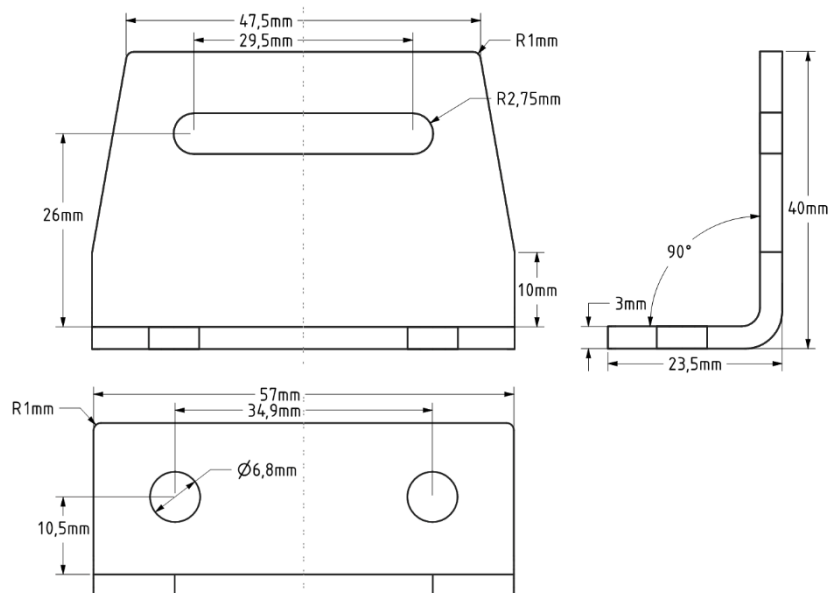
**Produktmerkmale**

Typ	HM9
Art.-Nr.	9816I
Einsatzbereich	In Kombination mit HM7 zur Montage von Dosensensoren an Dosenlinien

**Technische Daten**

Werkstoff	Edelstahl
-----------	-----------

**Maße (mm)**



**Zubehör** (im Lieferumfang enthalten)

	Typ	Art.-Nr.
Mutter M5, Edelstahl (2 Stück)	-	-

**Zubehör** (nicht im Lieferumfang enthalten)

	Typ	Art.-Nr.
Montagewinkel für Dosenlinien	HM7	9816G

**Weitere Informationen**

	Dokument
-	-

**Montagebeispiele**