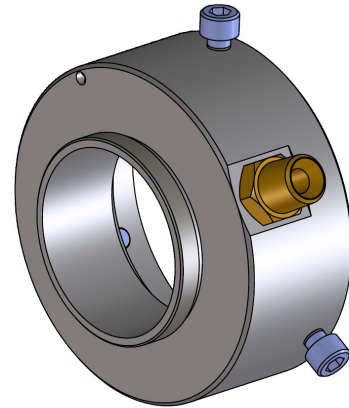


Blasvorsatz mit Luftanschluß zum Schutz gegen Verschmutzung für Lichtschranken und Infrarot Sensoren mit Kühlmantel, mit M55 Gewinde für optionales Schutzrohr oder Tubus.



Technische Daten

Typ	OL 35
Art.-Nr	9828R
Verwendbar mit	OKB, OAB, LAB, LSB, LRB, LTB, LIB, LMB
Schlauchanschluss	1/4"
Luftdruck max.	0,3 bar
Luftverbrauch	60 l/min (0,15 bar)
Material	Edelstahl
Blasluft Öl- Wasser- und Staubfrei	

