

- Für optische Sensoren
- Edelstahl
- Drehbar, neigbar



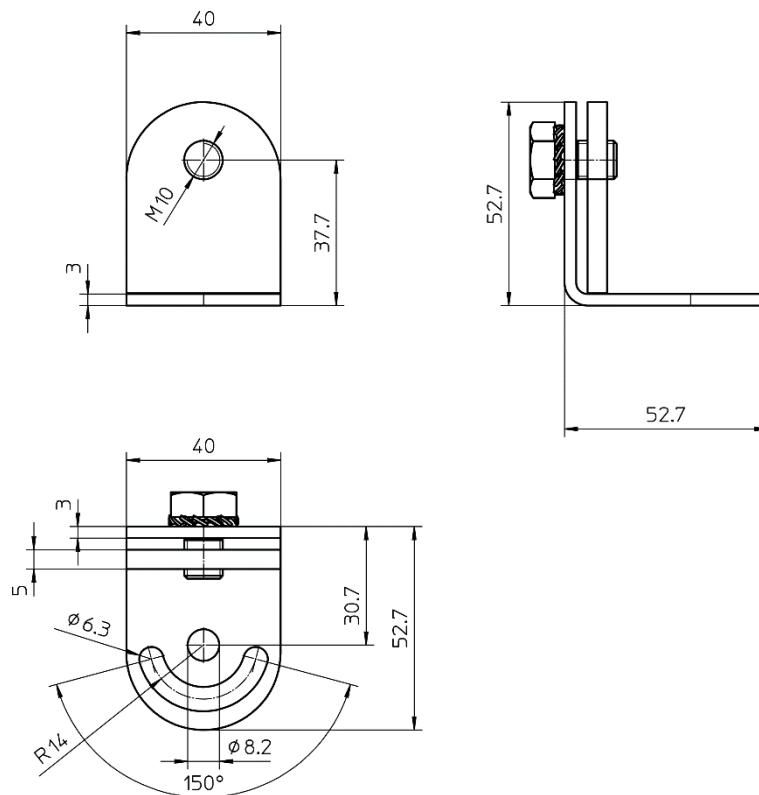
**Produktmerkmale**

Typ	HM4
Art.-Nr.	9816D
Einsatzbereich	Montage von optischen Sensoren

**Technische Daten**

Werkstoff	Edelstahl
-----------	-----------

**Maße (mm)**



**Zubehör** (im Lieferumfang enthalten)

	Typ	Art.-Nr.
-	-	-

**Zubehör** (nicht im Lieferumfang enthalten)

	Typ	Art.-Nr.
-	-	-

**Weitere Informationen**

	Dokument
-	-

**Montagebeispiele**