

- Für optische Sensoren
- Edelstahl
- Höhenverstellbar, verschiebbar, drehbar, neigbar



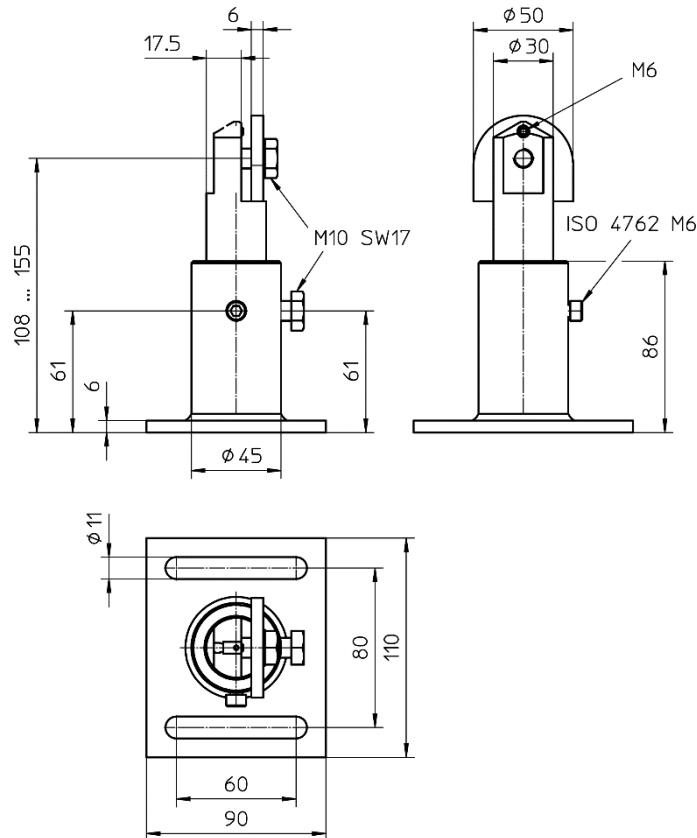
Produktmerkmale

Typ	HM2
Art.-Nr.	9816B
Einsatzbereich	Montage von optischen Sensoren

Technische Daten

Werkstoff	Edelstahl
-----------	-----------

Maße (mm)



Zubehör (im Lieferumfang enthalten)

	Typ	Art.-Nr.
-	-	-

Zubehör (nicht im Lieferumfang enthalten)

	Typ	Art.-Nr.
-	-	-

Weitere Informationen

	Dokument
-	-

Montagebeispiele