

- Für LASER-Reflexlichtschranken
- Umgebungstemperatur bis 100 °C

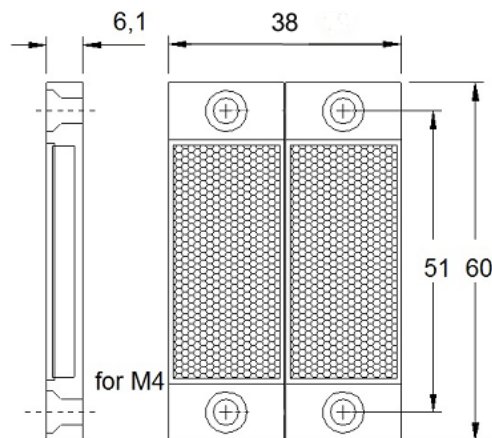
Produktmerkmale

Typ	ORL 02
Art.-Nr.	9818P
Einsatzbereich	Für LASER-Reflexlichtschranken

Technische Daten

Umgebungstemperatur	-10 bis +100 °C
Gehäusewerkstoff	Kunststoff

Maße (mm)



Zubehör (im Lieferumfang enthalten)

	Typ	Art.-Nr.
-	-	-

Zubehör (nicht im Lieferumfang enthalten)

	Typ	Art.-Nr.
-	-	-

Weitere Informationen

	Dokument
-	-