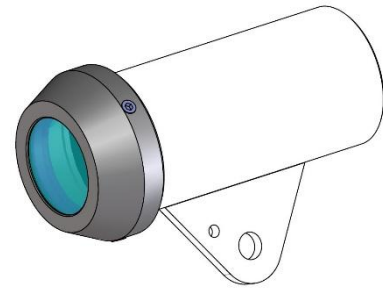


- Für optische Sensoren Gehäuse Ø 57 mm
- Umgebungstemperatur bis 280 °C



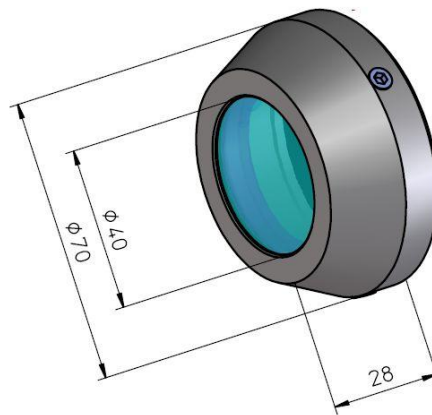
Produktmerkmale

Typ	SG 8
Art.-Nr.	9809F
Einsatzbereich	Für optische Sensoren mit Edelstahlgehäuse Durchmesser 57 mm

Technische Daten

Umgebungstemperatur	-40 bis +280 °C
Gehäusewerkstoff	Edelstahl / Glas

Maße (mm)



Zubehör (im Lieferumfang enthalten)

	Typ	Art.-Nr.
-	-	-

Zubehör (nicht im Lieferumfang enthalten)

	Typ	Art.-Nr.
Ersatzglas mit Dichtung	OE 007	9701G

Weitere Informationen

	Dokument
-	-