

- Ofenfenster Stahl galvanisch verzinkt
- Durchblicköffnung Ø 54 mm
- Auswechselbares Schutzglas
- Für Montageflansch Ø 250 mm
- Integrierte Luftspülung
- Schutz vor Verschmutzung und Flammen
- Halter für unterschiedliche Sensoren lieferbar



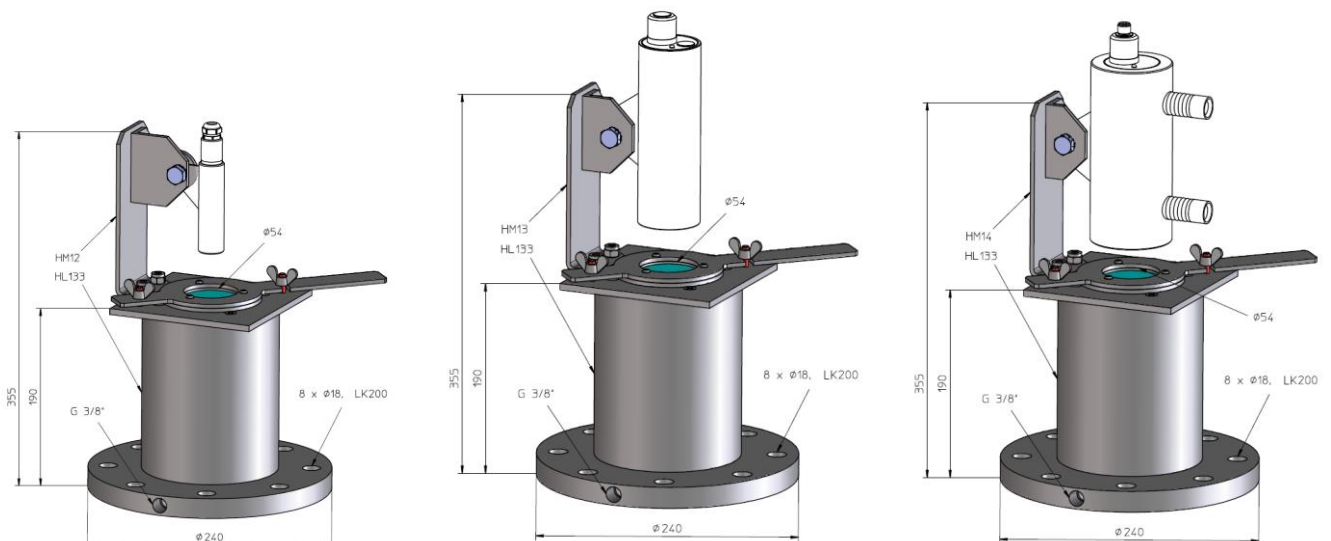
Produktmerkmale

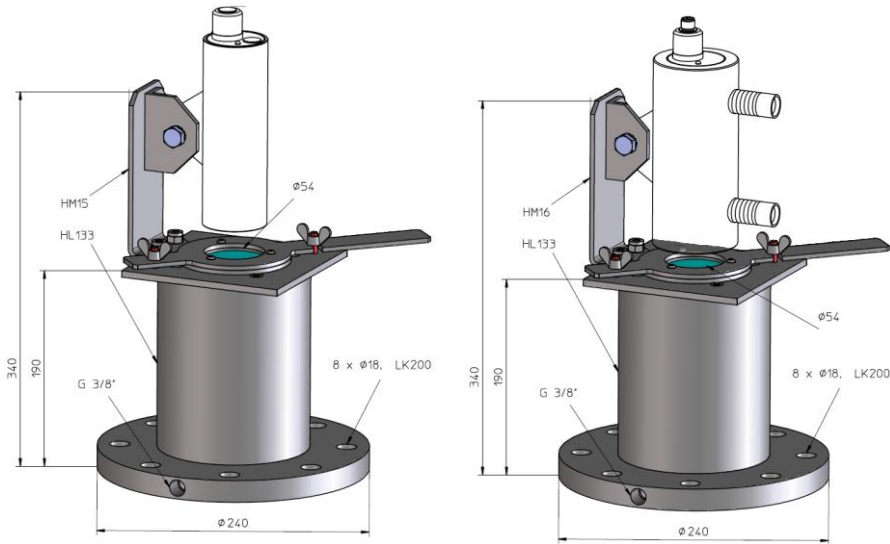
Typ	HL 133
Art.-Nr.	9831K
Einsatzbereich	Materialerfassung von Objekten in Öfen

Technische Daten

Durchblicköffnung	Ø 54 mm
Luftanschluss	2x G3/8"
Luftdruck	80 – 150 mbar über Ofendruck
Luftverbrauch	ca. 60 - 120 l/min
Passender Montageflansch	ND16, NW125, DIN 2576
Umgebungstemperatur	-40 bis +250 °C (ohne Kühlung)
Gehäusewerkstoff	Stahl galvanisch verzinkt
Gewicht	ca. 16 kg

Maße (mm)





Zubehör (im Lieferumfang enthalten)

	Typ	Art.-Nr.
Schutzglas temperaturfest	SG3	9831C

Zubehör (nicht im Lieferumfang enthalten)

	Typ	Art.-Nr.
Halter für Optik OACF	HM12	9816L
Halter für Lichtschranke/HMD mit Edelstahlgehäuse A Ø 57 mm	HM13	9816M
Halter für Lichtschranke/HMD mit Kühlmantelgehäuse B Ø 76 mm	HM14	9816N
Halter für Distanzsensor mit Edelstahlgehäuse A Ø 57 und Ø 60,1 mm	HM15	9816O
Halter für Distanzsensor mit Kühlmantelgehäuse B Ø 76 mm	HM16	9816P

Weitere Informationen

	Dokument
Bedienungsanleitung	BDA_HL133_HL201_D_E