

- für Sensor Ø 34 mm
- Material PA
- inkl. Montageschrauben
- Umgebungstemperatur bis 120 °C



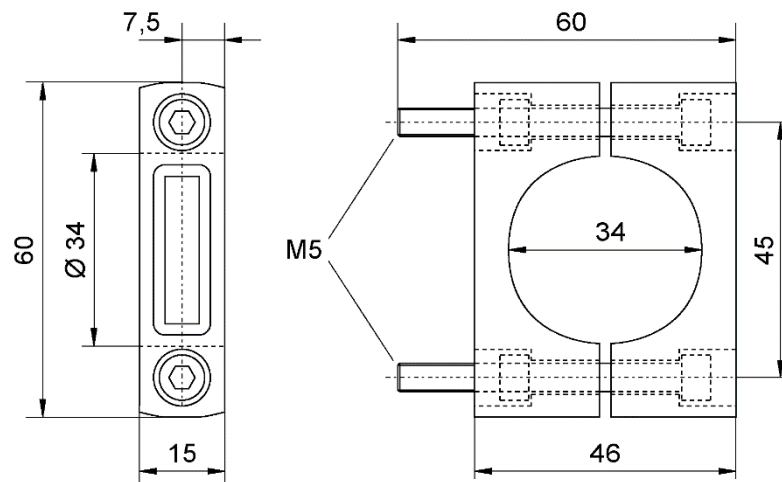
Produktmerkmale

Typ	HH1
Art.-Nr.	9823A
Einsatzbereich	Montage von Sensoren mit Gehäuse zylindrisch glatt Ø 34 mm

Technische Daten

Loch Durchmesser	34 mm
Anzugdrehmoment	4 Nm
Gehäusewerkstoff	Kunststoff PA
Umgebungstemperatur	-30 bis +120 °C

Maße (mm)



Zubehör (im Lieferumfang enthalten)

	Typ	Art.-Nr.
Befestigungsschraube Innensechskant M5 x 50, Stahl verzinkt (2 Stück)	-	-
Sicherungsscheibe (2 Stück)	-	-
Mutter M5, Stahl verzinkt (2 Stück)	-	-

Zubehör (nicht im Lieferumfang enthalten)

	Typ	Art.-Nr.
-	-	-

Weitere Informationen

Dokument

-

-