

- Temperaturmessung -20 - 900 °C
- Auflösung 382 x 288 Pixel
- Parametrierung über Software
- Ein.- Ausgang digital
- Motorfokus



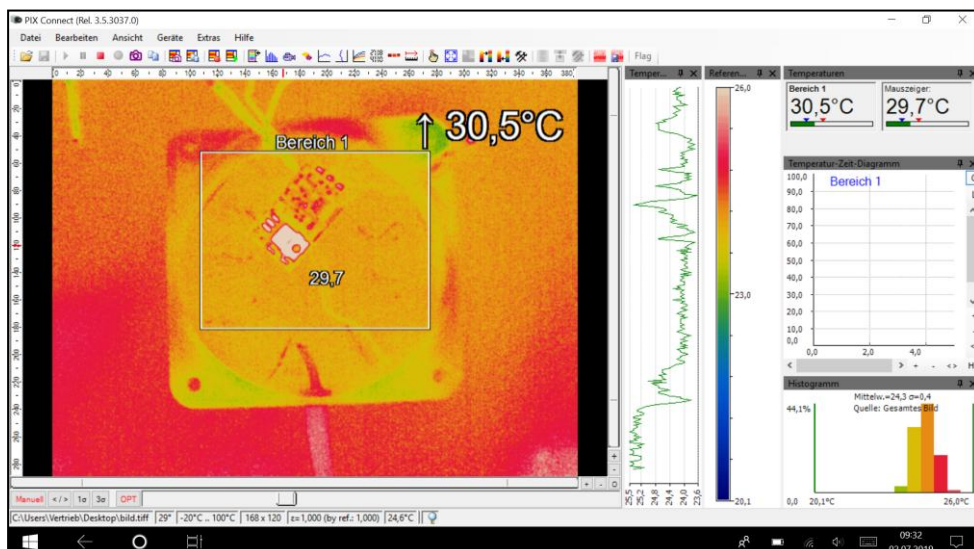
Produktmerkmale

Typ	OMC XI400 F06
Art.-Nr.	6980A
Einsatzbereich	Berührungslose Temperaturüberwachung von Bereichen

Technische Daten

Messtemperaturbereich	-20 bis 100 °C / 0 bis 250 °C / 150 bis 900 °C
Spektralbereich	7,5 – 13 µm
Analog Eingang / Ausgang	0 – 10 V
Messfehler	+ 2,0% oder + 2,0 °C
Bildfrequenz	80 Hz / 27 Hz
Auflösung	382 x 288 Pixel
Blickwinkel	80 x 54°
Kleinste Objektgröße	3 x 3 Pixel
Maximal und Minimalwertsuche	ja
Schnittstelle	USB 2.0
Betriebsspannung	via USB
Stromaufnahme	max. 500 mA
Umgebungstemperatur	0 bis +50 °C
Schutzart	IP 67
Anschlussart	Stecker
Betriebsspannungsanzeige	nein
Gehäusewerkstoff	Edelstahl
Gewicht	0,2 kg

Software



Optik

Brennweite (mm)	Minimaler Messabstand	Winkel	Entfernung zum Messobjekt (m)										
				0,2	0,3	0,5	1	2	4	6	10	30	100
6	0,2 m	80°	HFOV (m)*	0,3	0,46	0,78	1,57	3,14	6,29	9,43	15,47	47,3	157,7
		54°	VFOV (m)**	0,2	0,3	0,51	1,01	2,03	4,06	6,10	10,2	30,5	101,7
		3.01 mrad	IFOV (mm)***	0,6	0,9	1,5	3,0	6,0	12,0	18,1	30,1	90,3	300,9

* HFOV: Horizontale Ausdehnung des Gesamtmessfeldes auf der Objektebene

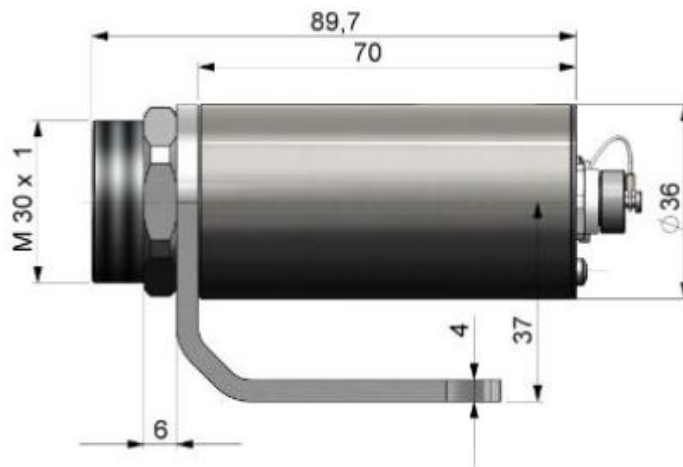
** VFOV: Vertikale Ausdehnung des Gesamtmessfeldes auf der Objektebene

*** IFOV: Größe eines einzelnen Pixel auf der Objektebene

Anschluss



Maße (mm)



Zubehör (im Lieferumfang enthalten)

Montagewinkel

USB Kabel 1m

Anschlusskabel 1m, mit Klemmblock für Ein.- und Ausgänge

Software

Zubehör (nicht im Lieferumfang enthalten)

Blasvorsatz

Schnittstellenadapter für Smartphone App

Weiteres Zubehör erhältlich

Weitere Informationen

Bedienungsanleitung

Dokument

BDA_OMC_XI_D/E
