

- Messbereich bis 150 m
- Messgenauigkeit +/- 1 mm
- für Objekte bis +1350 °C
- Parametrierung über RS485 + Software
- Analogausgang 0/4 – 20 mA
- 3 Schaltausgänge frei parametrierbar
- Alarmausgang
- Triggereingang
- Modbus RTU
- Stecker S12 (M12 x 1)
- G3/4" Gewinde für Schutzschlauchmontage



Produktmerkmale

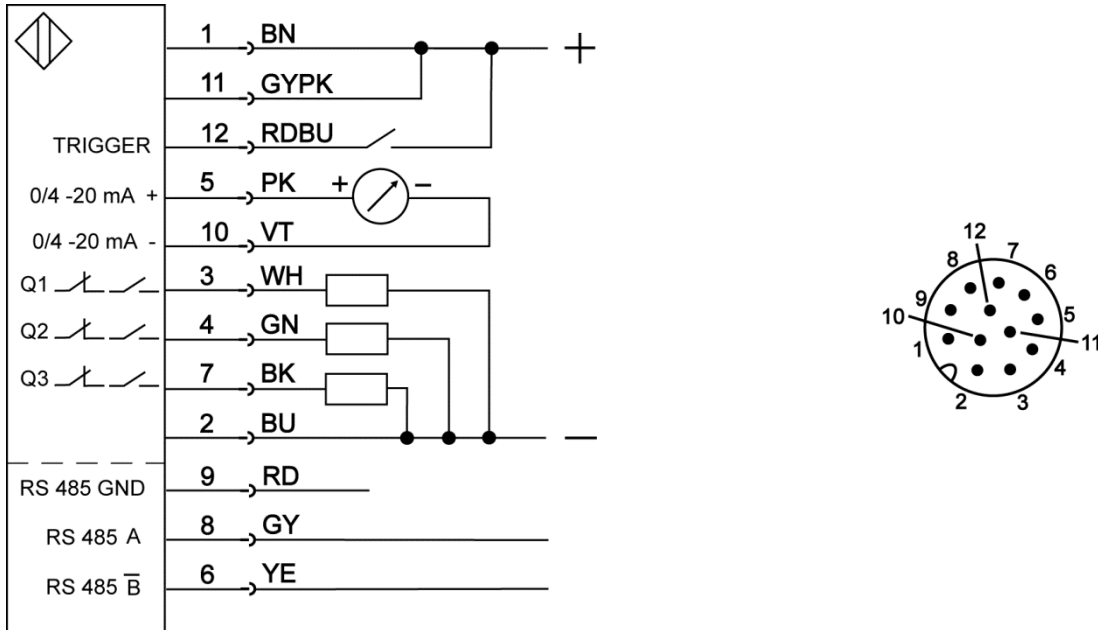
| | |
|----------------|--|
| Typ | LMA 101 |
| Art.-Nr. | 5200F |
| Einsatzbereich | Abstandsmessung auf heiße Objekte, Positionierung in Öfen, Warmwalzen, Pressen, Schmieden, Wärmebehandlungen |

Technische Daten

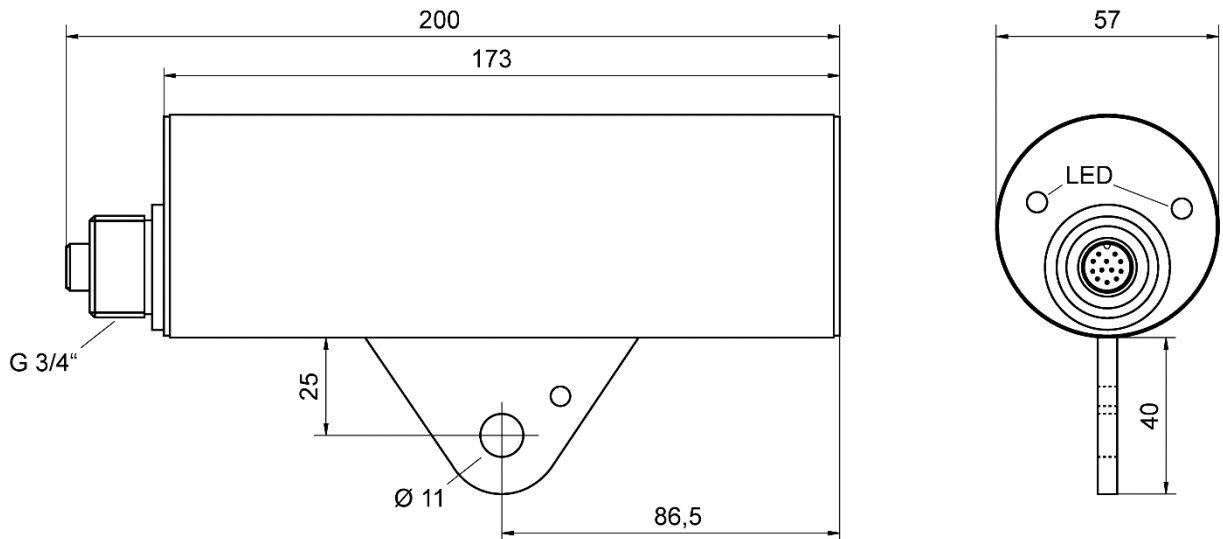
| | |
|---------------------------------------|---|
| Messbereich (parametrierbar) | 40 – 150 m (reflektierende Oberfläche) 0,05 – 100 m (weiße Oberfläche) 0,05 – 50 m (natürliche Oberfläche z.B. auf heiße Objekte bis +1350°C) |
| Messgenauigkeit ¹ | +/- 1,0 mm (+/- 0,5 mm bei 1 σ) |
| Wiederholgenauigkeit ¹ | +/- 0,3 mm (+/- 0,15 mm bei 1 σ) |
| Messwertauflösung | 0,1 mm |
| Zeit für Messwertausgabe ¹ | 100 ms – 4 s |
| Messintervall | 100 ms – 24 h (parametrierbar) |
| Mittelwertbildung | 0 – 200 Werte (parametrierbar) |
| Triggerfunktion | Abstandsmessung bei externer Triggerung |
| Alarmpunkt Ausgang 3 | parametrierbar |
| Laser | Rot (655 nm) Laserklasse 2 IEC/EN 60825-1:2014 |
| Lebensdauer Laser typisch | 50000 h bei 20 °C |
| Betriebsspannung | 24 V DC |
| Restwelligkeit | max. 10 % |
| Stromaufnahme | < 100 mA |
| Analogausgang | 0/4 – 20 mA (16-Bit Auflösung) |
| Lastimpedanz | 0 – 700 Ω |
| Digitale Kommunikation | RS 485 MODBUS RTU (galvanisch getrennt) |
| Triggereingang | 24 V DC |
| Ausgang 1 Abstandswert | PNP Schließer / Öffner (parametrierbar) |
| Ausgang 2 Abstandswert | PNP Schließer / Öffner (parametrierbar) |
| Ausgang 3 Abstandswert oder Alarm | PNP Schließer / Öffner (parametrierbar) |
| Dauerstrombelastbarkeit | 0 - 200 mA |
| Kurzschluss-Überstromsicherheit | ja, taktend |
| Spannungsabfall | < 2,5 V |
| Bereitschaftsverzögerung | 0,5 s |
| Umgebungstemperatur | -10 bis +40 °C |
| Schutzart | IP 67 |
| Gehäusewerkstoff | Edelstahl |
| Funktionsanzeige Schaltausgang | Duo-LED rot/grün |
| Statusanzeige | RGB-LED |
| Anschlussart | Stecker S12 (M12 x 1) 12 polig mit G3/4" Gewinde für Schutzschlauchmontage |

¹abhängig von Objekt-Reflektivität, Streulicht, Messfrequenz und Umgebungsbedingungen sowie Entfernung.

Anschluss



Maße (mm)



Zubehör (nicht im Lieferumfang enthalten)

| | Typ | Art.-Nr. |
|--|---------------|-----------------|
| 2 m Anschlusskabel abgeschirmt mit Kupplung gerade S12, 12 polig abgeschirmt | ST S12-2S | 9851J |
| 5 m Anschlusskabel abgeschirmt mit Kupplung gerade S12, 12 polig abgeschirmt | ST S12-5S | 9851K |
| 10 m Anschlusskabel abgeschirmt mit Kupplung gerade S12, 12 polig abgeschirmt | ST S12-10S | 9851L |
| Montagefuß | HM 2 | 9816B |
| Adapter für Schutzschlauchmontage (passende Schutzschläuche lieferbar) | HG 2 | 9855B |
| Tubus | OL 19 | 9828A |
| Luftblasvorsatz | OL 34 | 9828Q |
| Tubus für Luftblasvorsatz | OL 46 | 9829C |
| Schnittstellenadapter RS485, Kupplung S4 (M12 x 1 A) 5-polig auf USB (Netzteil PPS 2 zur Spannungsversorgung des Sensors notwendig) | SIC 485U | 9861B |
| Netzteil 90-260 V AC, 24 V DC / 1 A (für SIC 485U) | PPS 2 | 9853B |
| Adapterkabel Kupplung S12 auf Stecker S4 (passend zu SIC 485U) | ST S12 S4/5-2 | 9851M |
| Schnittstellenadapter RS485, Stecker Sub D 9-polig auf USB (externe Spannungsversorgung für Sensor notwendig) | SIC 485UD | 9861E |

Weitere Informationen

| | Dokument |
|---------------------|-----------------|
| Bedienungsanleitung | BDA_LM_101_D_E |
| Schutzschläuche | P46 |