

- Messbereich bis 150 m
- Messgenauigkeit +/- 1 mm
- für Objekte bis +1350 °C
- bis +200 °C Umgebungstemperatur
- Parametrierung über RS485 + Software
- Analogausgang 0/4 – 20 mA
- 3 Schaltausgänge frei parametrierbar
- Alarmausgang
- Triggereingang
- Modbus RTU
- Kühlwasseranschluss
- Stecker S12 (M12 x 1)
- G3/4" Gewinde für Schutzschlauchmontage



### Produktmerkmale

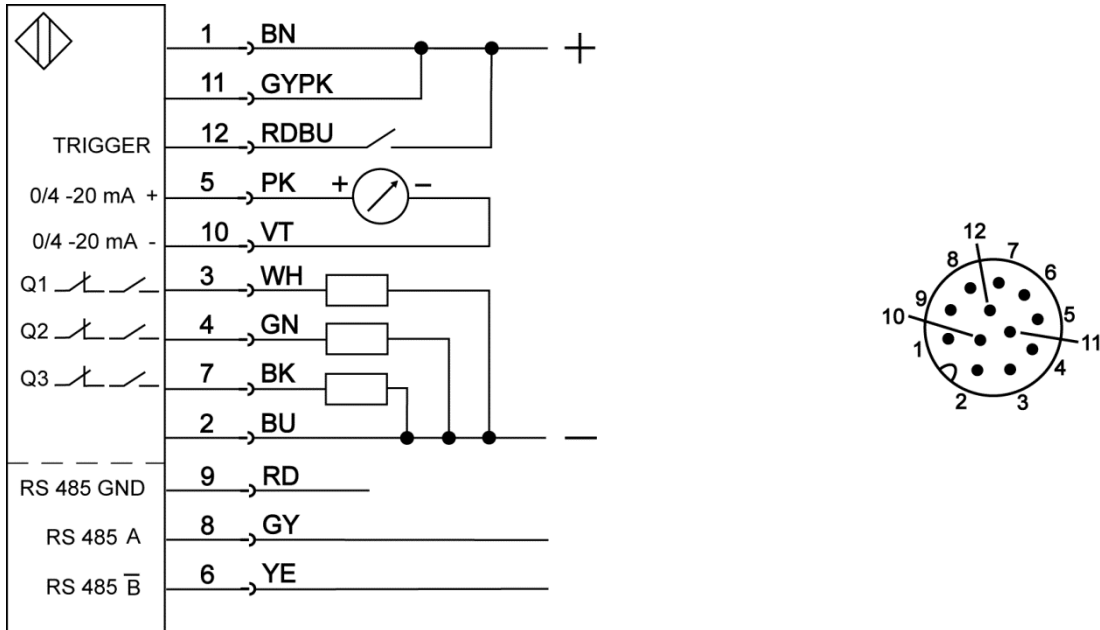
<b>Typ</b>	<b>LMB 101</b>
<b>Art.-Nr.</b>	<b>5200G</b>
<b>Einsatzbereich</b>	Abstandsmessung auf heiße Objekte, Positionierung in Öfen, Warmwalzen, Pressen, Schmieden, Wärmebehandlungen

### Technische Daten

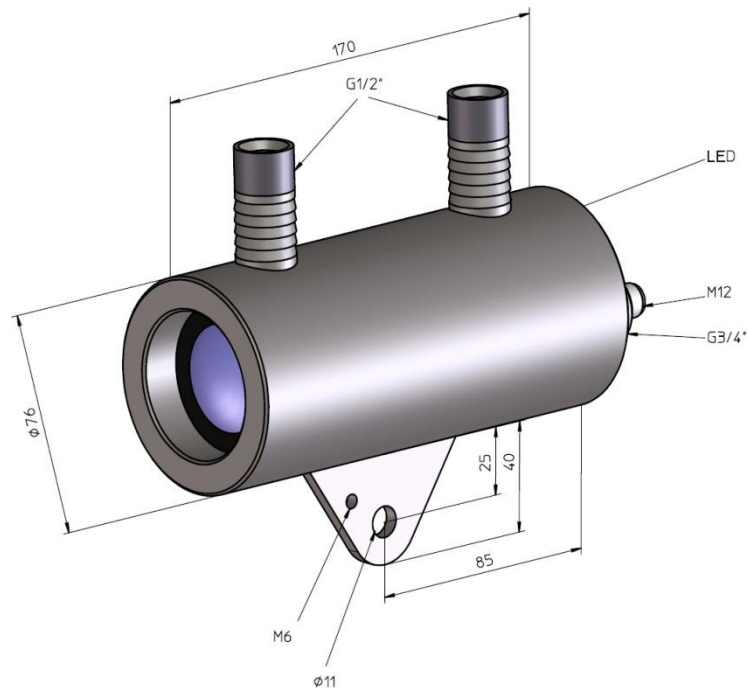
<b>Messbereich (parametrierbar)</b>	40 – 150 m (reflektierende Oberfläche) 0,05 – 100 m (weiße Oberfläche) 0,05 – 50 m (natürliche Oberfläche z.B. auf heiße Objekte bis +1350°C)
<b>Messgenauigkeit<sup>1</sup></b>	+/- 1,0 mm (+/- 0,5 mm bei 1 $\sigma$ )
<b>Wiederholgenauigkeit<sup>1</sup></b>	+/- 0,3 mm (+/- 0,15 mm bei 1 $\sigma$ )
<b>Messwertauflösung</b>	0,1 mm
<b>Zeit für Messwertausgabe<sup>1</sup></b>	100 ms – 4 s
<b>Messintervall</b>	100 ms – 24 h (parametrierbar)
<b>Mittelwertbildung</b>	0 – 200 Werte (parametrierbar)
<b>Triggerfunktion</b>	Einzelne Abstandsmessung bei externer Triggerung
<b>Alarmfunktion Ausgang 3</b>	parametrierbar
<b>Laser</b>	Rot (655 nm), Laserklasse 2, IEC/EN 60825-1:2014
<b>Lebensdauer Laser typisch</b>	50000 h bei 20 °C
<b>Betriebsspannung</b>	24 V DC
<b>Restwelligkeit</b>	max. 10 %
<b>Stromaufnahme</b>	< 100 mA
<b>Analogausgang</b>	0/4 – 20 mA (16-Bit Auflösung)
<b>Lastimpedanz</b>	0 – 700 $\Omega$
<b>Digitale Kommunikation</b>	RS 485 MODBUS RTU (galvanisch getrennt)
<b>Triggereingang</b>	24 V DC
<b>Ausgang 1 Abstandswert</b>	PNP Schließer / Öffner (parametrierbar)
<b>Ausgang 2 Abstandswert</b>	PNP Schließer / Öffner (parametrierbar)
<b>Ausgang 3 Abstandswert oder Alarm</b>	PNP Schließer / Öffner (parametrierbar)
<b>Dauerstrombelastbarkeit</b>	0 - 200 mA
<b>Kurzschluss-Überstromsicherheit</b>	ja, taktend
<b>Spannungsabfall</b>	< 2,5 V
<b>Bereitschaftsverzögerung</b>	0,5 s
<b>Umgebungstemperatur</b>	-10 bis +50 °C ohne Kühlung, bis +200 °C mit Kühlung
<b>Schutzart</b>	IP 67
<b>Gehäusewerkstoff</b>	Edelstahl
<b>Funktionsanzeige Schaltausgang</b>	Duo-LED rot/grün
<b>Statusanzeige</b>	RGB-LED
<b>Kühlwasser</b>	~1l/min., 5 bar max.
<b>Anschlussart</b>	Stecker S12 (M12 x 1) 12 polig mit G3/4" Gewinde für Schutzschlauchmontage

<sup>1</sup>abhängig von Objektreflektivität, Streulicht, Messfrequenz und Umgebungsbedingungen sowie Entfernung.

### Anschluss



### Maße (mm)



**Zubehör** (nicht im Lieferumfang enthalten)

	<b>Typ</b>	<b>Art.-Nr.</b>
2 m Anschlusskabel abgeschirmt mit Kupplung gerade S12, 12 polig	ST S12-2S	9851J
5 m Anschlusskabel abgeschirmt mit Kupplung gerade S12, 12 polig	ST S12-5S	9851K
10 m Anschlusskabel abgeschirmt mit Kupplung gerade S12, 12 polig	ST S12-10S	9851L
Montagefuß	HM 2	9816B
Adapter für Schutzschlauchmontage (passende Schutzschläuche lieferbar)	HG 2	9855B
Tubus	OL 21	9828C
Luftblasvorsatz	OL 35	9828R
Tubus für Luftblasvorsatz	OL 36	9828S
Schnittstellenadapter RS485, Kupplung S6 (M12 x 1 B) 4-polig auf USB (inkl. 24 V Betriebsspannung für Sensor mit PPS 2)	SIC 485U	9861B
Netzteil 90-260 VAC, 24 V DC / 1 A (für SIC 485U)	PPS 2	9853B
Adapterkabel Stecker S4 auf Kupplung S12 (passend zu SIC 485U)	ST S12 S4/5-2	9851M
Schnittstellenadapter RS485, Stecker Sub D 9-polig auf USB (externe Spannungsversorgung für Sensor notwendig)	SIC 485UD	9861E

**Weitere Informationen**

	<b>Dokument</b>
Bedienungsanleitung	BDA_LM_101_D_E
Schutzschläuche	P46