

- Sensorfläche 150 x 35 mm
- Dosenbewegung / Stau erkennen
- Aluminium- oder Weißblechdosen
- Einstellbare Ein- / Ausschaltverzögerung
- PNP Schließer + Öffner
- Stecker S4 (M12x1 A)



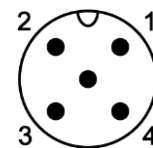
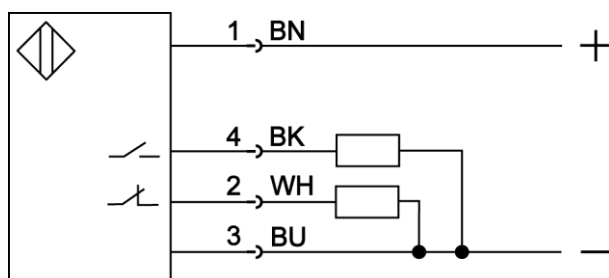
Produktmerkmale

Typ	DLU 001.28 G S4
Anschlussart	Art.-Nr.
Stecker S4 (M12x1 A)	2408I
Einsatzbereich	Bewegungserkennung und Stau-Detektion von Dosen auf Transportbändern

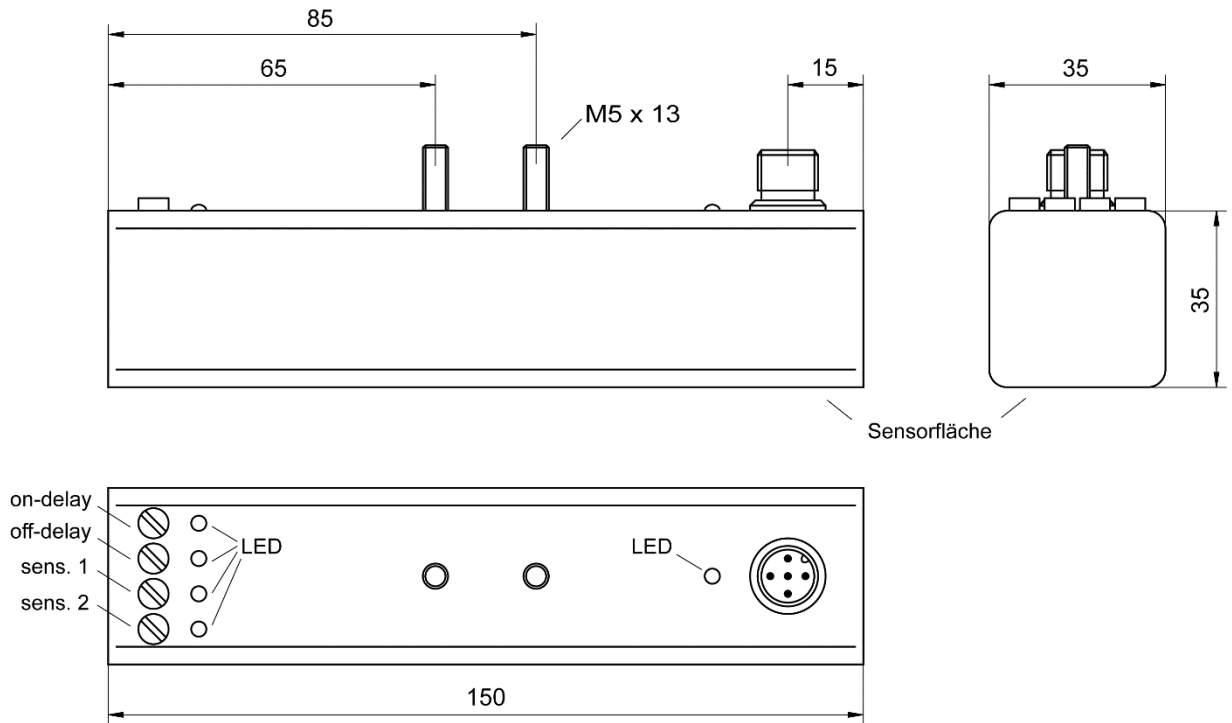
Technische Daten

Empfohlener Dosenabstand	0,5 - 5 mm
Dosengröße / Material	Ø 53 - 86 mm / Aluminium und Weißblechdosen
Dosentyp einstellbar	ja
Einbauart in Metall	nicht bündig
Betriebsspannung (U_B)	10 - 30 V DC
Restwelligkeit	max. 15 %
Ausgang	PNP Schließer + Öffner
Ein- / Ausschaltverzögerung einstellbar	0 – 10 s
Dauerstrombelastbarkeit	0 - 400 mA
Kurzschluss-Überstromsicherheit	ja, taktend
Leerlaufstrom (I_o)	< 15 mA
Spannungsabfall (U_d)	< 2 V
Umgebungstemperatur	-25 bis +60 °C
Schutzart	IP 65
Gehäusewerkstoff	Kunststoff
Funktionsanzeige	LED

Anschlussplan



Maße (mm)



Zubehör (im Lieferumfang enthalten)

	Typ	Art.-Nr.
-	-	-

Zubehör (nicht im Lieferumfang enthalten)

	Typ	Art.-Nr.
Montagewinkel	HM 9	9816I
Montagewinkel für Dosenlinienmontage mit HM 9	HM 7	9816G
Kupplung S4 (M12 x 1 A) gerade, konfektionierbar, 4 polig	ST040G	9842D
Kupplung S4 (M12 x 1 A) gewinkelt, konfektionierbar, 4 polig	ST040	9841A
Anschlusskabel 2 m, 4 polig, mit gerader Kupplung S4 (M12 x 1 A)	ST043/4-2	9851I
Anschlusskabel 5 m, 4 polig, mit gerader Kupplung S4 (M12 x 1 A)	ST043/4-5	9841T
Anschlusskabel 10 m, 4 polig, mit gerader Kupplung S4 (M12 x 1 A)	ST043/4-10	9850J
Anschlusskabel 2 m, 4 polig, mit gewinkelter Kupplung S4 (M12 x 1 A)	ST041/4-2	9841D
Anschlusskabel 5 m, 4 polig, mit gewinkelter Kupplung S4 (M12 x 1 A)	ST041/4-5	9841E
Anschlusskabel 10 m, 4 polig, mit gewinkelter Kupplung S4 (M12 x 1 A)	ST041/4-10	9841S

Weitere Informationen

	Dokument
Bedienungsanleitung	BDA_DLU_D_E