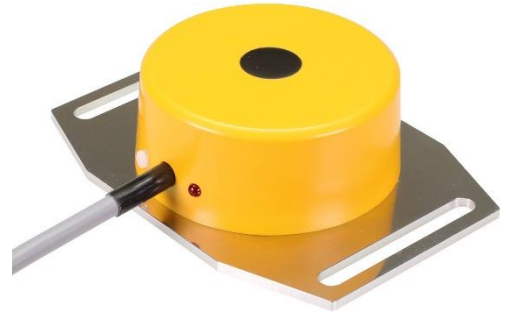


- Gehäuse 150 x 108 x 44 mm
- Nennschaltabstand (S_n) 70 mm
- Montageplatte Aluminium mit Langschlitzen
- PNP Schließer + Öffner



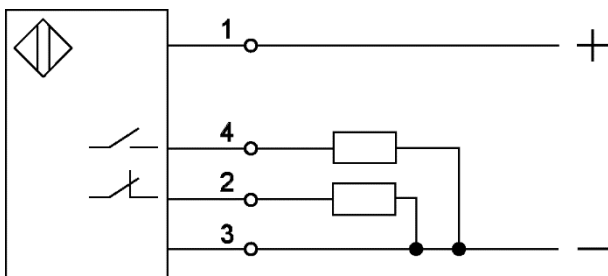
Produktmerkmale

Typ	IKMN 070.38 G
Anschlussart	Art.-Nr.
2 m PVC Kabel	2025F
5 m PVC Kabel	2025F-5
10 m PVC Kabel	2025F-10
15 m PVC Kabel	2025F-15
20 m PVC Kabel	2025F-20
Einsatzbereich	Berührungslose Erkennung von metallischen Objekten

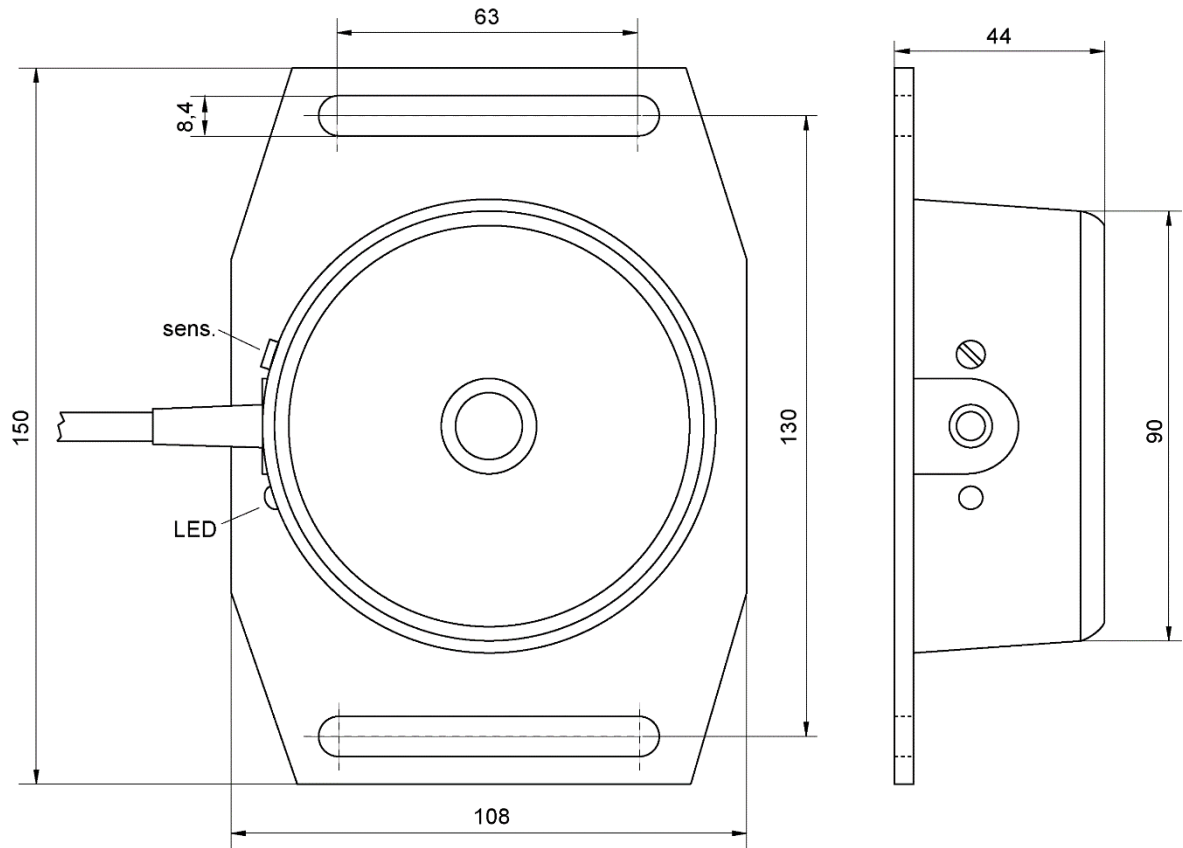
Technische Daten

Nennschaltabstand (S_n)	70 mm
Meßplatte Stahl St37, 1mm dick	210 x 210 mm
Schaltabstand einstellbar	ja
Schalthysterese (H)	1 - 15 %
Einbauart in Metall	nicht bündig
Betriebsspannung (U_B)	10 - 55 V DC
Restwelligkeit	max. 15 %
Ausgang	PNP Schließer + Öffner
Dauerstrombelastbarkeit	0 - 400 mA
Kurzschluss-Überstromsicherheit	ja, taktend
Leerlaufstrom (I_o)	< 10 mA
Spannungsabfall (U_d)	< 2 V
Schaltfrequenz (f)	90 Hz
Umgebungstemperatur	-25 bis +70 °C
Schutzart	IP 67
Gehäusewerkstoff	Kunststoff / Montageplatte Aluminium
Funktionsanzeige	LED

Anschlussplan



Maße (mm)



Zubehör (im Lieferumfang enthalten)

	Typ	Art.-Nr.
-	-	-

Zubehör (nicht im Lieferumfang enthalten)

	Typ	Art.-Nr.
-	-	-

Weitere Informationen

	Dokument
Bedienungsanleitung	BDA_IK_D_E