

- Kunststoffgehäuse Ø 95 mm
- Nennschaltabstand ( $S_n$ ) 70 mm
- Montage mit zentraler Kunststoffschraube
- Sensorschutz durch Abscherung der Montageschraube
- NPN Schließer



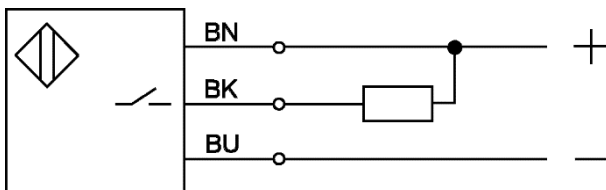
### Produktmerkmale

<b>Typ</b>	<b>IKM 070.31 G</b>
<b>Anschlussart</b>	<b>Art.-Nr.</b>
2 m PVC Kabel	2021F
5 m PVC Kabel	2021F-5
10 m PVC Kabel	2021F-10
15 m PVC Kabel	2021F-15
20 m PVC Kabel	2021F-20
Einsatzbereich	Berührungslose Erkennung von metallischen Objekten

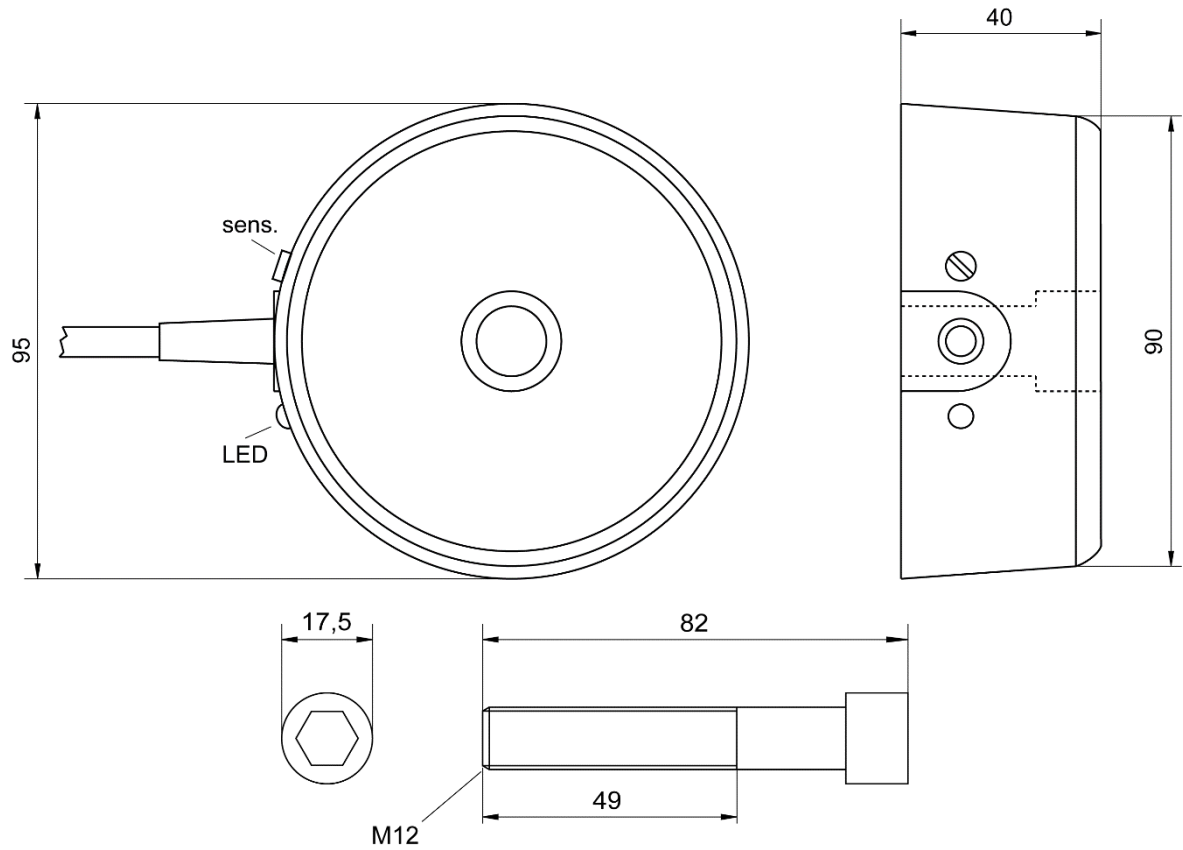
### Technische Daten

Nennschaltabstand ( $S_n$ )	70 mm
Meßplatte Stahl St37, 1mm dick	210 x 210 mm
Schaltabstand einstellbar	ja
Schalthysterese (H)	1 - 15 %
Einbauart in Metall	nicht bündig
Betriebsspannung ( $U_B$ )	10 - 55 V DC
Restwelligkeit	max. 15 %
Ausgang	NPN Schließer
Dauerstrombelastbarkeit	0 - 400 mA
Kurzschluss-Überstromsicherheit	ja, taktend
Leerlaufstrom ( $I_o$ )	< 10 mA
Spannungsabfall ( $U_d$ )	< 2 V
Schaltfrequenz (f)	90 Hz
Umgebungstemperatur	-25 bis +70 °C
Schutzart	IP 67
Gehäusewerkstoff	Kunststoff
Funktionsanzeige	LED

### Anschlussplan



**Maße (mm)**



**Zubehör** (im Lieferumfang enthalten)

	<b>Typ</b>	<b>Art.-Nr.</b>
Montageschraube Polyamid M12 x 70 mm	HNS 72	9833A
Abdeckkappe für Montageschraube	HAK M	9877A

**Zubehör** (nicht im Lieferumfang enthalten)

	<b>Typ</b>	<b>Art.-Nr.</b>
Hitzeschutzhaube zum Schutz der Sensorfläche vor Strahlungswärme bis 260 °C	HKP K M	9810F

**Weitere Informationen**

	<b>Dokument</b>
Bedienungsanleitung	BDA_IK_D_E