

Proxitron

SENSORS MADE IN GERMANY

Bedienungsanleitung User Manual

Piros Infrarot Sensor OKA / OKB __16



Allgemeines

Wir freuen uns, dass Sie sich für einen PROXITRON Infrarot Sensor zur berührungslosen Objekterfassung entschieden haben.

Für den funktionsgerechten Einsatz und die Bedienung bitten wir Sie, diese Bedienungsanleitung sorgfältig zu lesen. Sie enthält alle wichtigen Informationen, um eine sichere und langlebige Arbeitsweise des Infrarot Sensors zu gewährleisten.

Diese Bedienungsanleitung beschreibt die kompakten Infrarot Sensoren der Serie OKA __16, und OKB __16. (nachfolgend **PIROS Infrarot Sensor** genannt).

1. Hinweise und Sicherheitsbestimmungen

1.1 Bestimmungsgemäße Verwendung

Diese Sensoren dienen ausschließlich zur berührungslosen Erfassung heißer Objekte. Ein nicht bestimmungsgemäßer Einsatz, welcher der Beschreibung in dieser Bedienungsanleitung widerspricht, kann zum Verlust jeglicher Gewährleistungsansprüche gegenüber dem Hersteller führen.

1.2 Eigenmächtige Umbauten und Veränderungen am Gerät

Soweit nicht vom Hersteller schriftlich genehmigt, ist es untersagt, technische Veränderungen am Gerät vorzunehmen. Sollte dem zuwider gehandelt werden, übernimmt der Hersteller keine Haftung für eventuell daraus entstehende Schäden. Des Weiteren führt dies automatisch zum Verlust jeglicher Gewährleistungsansprüche.

1.3 Wartung und Pflege

Das Gerät besitzt keine Teile, die einer Wartung unterliegen.

Achtung: Die Linse kann bei leichter Verschmutzung mit trockener, ölfreier Druckluft gereinigt werden. Bei stärkerer Verschmutzung empfehlen wir ein weiches, trockenes Tuch, wie es auch bei der Reinigung von Kameraobjektiven zum Einsatz kommt.

1.4 Gewährleistung

Die PROXITRON GmbH wird defekte Teile, die durch Fehler im Design oder der Herstellung begründet sind, während des ersten Jahres ab Verkaufsdatum ersetzen oder reparieren. Davon abweichende Regelungen können schriftlich beim Kauf des Gerätes vereinbart werden. Ist einer Rücksendung zur Garantiereparatur zugestimmt worden, schicken Sie das Gerät bitte an die PROXITRON GmbH zurück.

Die Garantie erlischt, wenn das Gerät geöffnet, auseinander genommen, verändert oder anderweitig zerstört wurde. Die Garantie erlischt auch, wenn das Gerät falsch angewendet oder unter Bedingungen benutzt oder gelagert wurde, die nicht der Spezifikation in den technischen Daten entsprechen.

Die PROXITRON GmbH haftet nicht für Zerstörungen, Verluste, einschließlich Gewinnverluste und Folgeschäden, die bei der Nutzung des Gerätes eventuell entstehen oder die aus Defekten bei Design und Herstellung des Gerätes resultieren.

Der Verkäufer übernimmt keine Garantie, dass das Gerät für eine beim Kunden vorgesehene spezielle Applikation einsetzbar ist.

1.5 Urheberrechte

Alle Rechte und Änderungen vorbehalten. Die Änderung der in diesen Unterlagen enthaltenen Angaben und technischen Daten, auch ohne vorherige Ankündigung, bleibt vorbehalten.

Ohne ausdrückliche schriftliche Genehmigung des Herstellers, darf kein Teil dieser Unterlagen vervielfältigt, verarbeitet, verbreitet oder anderweitig übertragen werden.

Es wird keine Garantie für die Richtigkeit des Inhalts dieser Unterlagen übernommen.

1.6 Erklärung

Änderungen, die dem technischen Fortschritt dienen, behält sich die PROXITRON GmbH vor.

Einführung

2 Lieferumfang

PIROS Infrarot Sensor
Schraubendreher

Hinweis: Bei Geräten mit Anschlussstecker sind passende Anschlusskabel nicht im Lieferumfang enthalten. Bitte bestellen Sie die erforderlichen Kabel in der von Ihnen gewünschten Länge separat.

2.1 Anwendungsbereich und Funktionsprinzip

Die digitalen PIROS Infrarot Sensor sind speziell für den industriellen Einsatz konzipiert. Sie eignen sich zur Erfassung von Objekten mit einer Temperatur ab 100 °C, wie z.B. Metalle, Graphit, Keramik oder Glas. Die PIROS Infrarot Sensoren können für allgemeine Anwendungen eingesetzt werden. Für Metalle mit stark glänzenden Oberflächen, bedingt durch den niedrigen Emissionsgrad (ϵ), ist der PIROS Infrarot Sensor nur eingeschränkt empfehlenswert.

Durch den soliden Aufbau im kompakten Edelstahlgehäuse ist der Einsatz auch unter rauen Umgebungsbedingungen möglich. Mit dem PIROS Infrarot Sensor können, je nach verwendeter Optik, verschiedene Messfleckdurchmesser ab 40 mm realisiert werden. Mit einer Ansprechzeit von 0,3 ms ist das Gerät auch für die Erfassung schneller Objekte geeignet.

Der PIROS Infrarot Sensor verfügt über einen Stufenschalter zur Einstellung der Ansprechtemperatur und kann so optimal an die Anwendungen angepasst werden.

Mit dem optionalen LASER Pilotlicht Vorsatz DAK 308 und dem passenden Adapter kann der Sensor exakt auf das Objekt ausgerichtet werden. Der Lichtpunkt des LASER Pilotlichtes visualisiert annähernd den Mittelpunkt des Messfleckes.

Der PIROS Infrarot Sensor ist für unterschiedliche Versorgungsspannungen und mit verschiedenen Ausgangsfunktionen lieferbar. Die Infrarotstrahlung des zu erfassenden Objektes wird im Sensor in ein elektrisches Signal umgewandelt. Dieses wird digital weiterverarbeitet und löst bei Überschreitung des eingestellten Schwellenwertes (Ansprechtemperatur) am Ausgang ein Schaltsignal aus.

Technische Daten

3 Gerätedaten

Die PIROS Infrarot Sensoren sind mit diversen Festoptiken, Ansprechtemperaturen, Versorgungsspannungen und Ausgangsfunktionen lieferbar. Details für das jeweilige Gerät entnehmen Sie bitte dem Geräteaufkleber oder dem entsprechenden Datenblatt.

3.1 Optik

Je nach Anwendung kann das Gerät mit verschiedenen Optiken ausgestattet werden. Diese sind nachträglich **nicht** austauschbar und müssen bereits bei der Bestellung festgelegt werden.

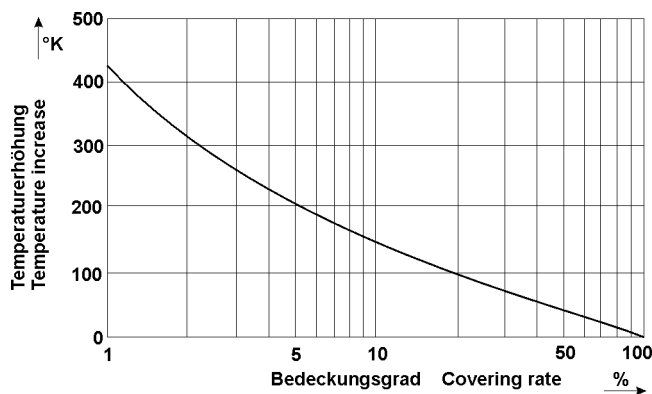
Die Art der Optik wird charakterisiert durch den Blickwinkel. Ein größerer Blickwinkel führt bei gleichem Abstand zu einem größeren Messfleck.

Die Größe des Messfleckes ändert sich in Abhängigkeit zum Abstand vom Objekt. Dieses entnehmen Sie bitte der folgenden Tabelle.

		Abstand						
		0 m	1 m	2 m	3 m	4 m	5 m	
1°	20 mm	50 mm	60 mm	90 mm	120 mm	150 mm	Meßfleckdurchmesser	

3.2 Ansprechtemperatur

Das zu erfassende Objekt muss mindestens die Ansprechtemperatur des PIROS Infrarot Sensors haben und den Messfleck vollständig ausfüllen. Bei kleineren Objekten, die den Messfleck nur teilweise ausfüllen, muss die Objekttemperatur höher sein. Die Abhängigkeit zwischen Bedeckungsgrad und Erhöhung der niedrigsten erfassbaren Objekttemperatur veranschaulicht die nachfolgende Grafik.



Entsprechend dem Grad der Bedeckung des Messfleckes durch das Objekt, muss dessen Temperatur höher als die Ansprechtemperatur sein, um eine Erfassung zu ermöglichen.

Beispiel: Bei 500 °C Ansprechtemperatur und 5 % Bedeckung des Messfleckes ist die geringste zu erfassende Objekttemperatur 700 °C

3.3 Kühlmantel

PIROS Infrarot Sensoren vom Typ OKB sind mit einem Kühlmantelgehäuse ausgestattet. Bei einem Kühlwasserdurchfluss von 1 l/min (alternativ Luft ca. 50 l/min) mit einer Temperatur von <50 °C ist eine Umgebungstemperatur von maximal 200 °C zulässig. Der maximale Betriebsdruck liegt bei 5 bar.

3.4 Luftanschluss

Zum Schutz der Optik vor Verschmutzung können PIROS Infrarot Sensoren mit einem zusätzlichen Luftanschluss versehen sein. Um eine zu hohe Geräuschkentwicklung für den Spülluftbetrieb zu vermeiden, sollte die Luftgeschwindigkeit einen Wert von 3 m/s nicht überschreiten. Bei dem Durchmesser von 10 mm des Luftanschlusses entspricht dieser Wert einem Verbrauch von 14 l/min. Der maximale Betriebsdruck liegt bei < 0,1 bar. Um eine Verschmutzung der Optik durch Spülluft zu vermeiden, muss diese ölfrei, trocken und staubfrei sein.

3.5 Zubehör OKA / OKB

Für verschiedene Einsatzgebiete steht eine Vielzahl von Zubehörteilen zur Verfügung. Als Zubehör gelten die Teile, die jederzeit bestellt und vor Ort montiert werden können, z.B.:

Montagewinkel HM 2
Tubus OL19 , OL21
Schutzglas SG1
Pilotlichtvorsatz (Laser) DAK 308
Adapter für Pilotlichtvorsatz OL 26, OL 27
Luftblasvorsatz OL 34, OL 35

Installation und Inbetriebnahme

In diesem Abschnitt wird die Installation und Inbetriebnahme der PIROS Infrarot Sensoren beschrieben.

4. Vorbereitung

Der Einsatzort des PIROS Infrarot Sensor und die einzustellenden Parameter werden durch die Anwendung bestimmt. Bei der Auswahl des Montageortes müssen die Umgebungsbedingungen, wie zum Beispiel mechanische Schwingungen, Wasser / Wasserdampf, Umgebungstemperatur, IR-Strahlung, IR-Hintergrundstrahlung, berücksichtigt werden.

Bei der Verwendung von Infrarot Sensoren mit Luftblasanschluss muss eine ausreichende Versorgung mit ölfreier, trockener und staubfreier Pressluft gewährleistet sein. Für Geräte mit Kühlwasseranschluss muss entsprechend eine Kühlwasserversorgung vorgehalten werden.

Weiterhin ist die Kabelführung für die verwendeten Anschlusskabel des PIROS Infrarot Sensors in die Planung einzubeziehen.

4.1 Umgebungstemperatur

Die Umgebungstemperatur darf die Grenzen der Betriebstemperatur des Infrarot Sensor von -25 °C bis +70 °C nicht über- oder unterschreiten. Für höhere Umgebungstemperaturen empfehlen wir den Einsatz eines Gerätes mit Kühlmantelgehäuse (OKB) das bei ausreichender Wasserkühlung einen Betrieb bis zu einer Umgebungstemperatur von +200 °C ermöglicht.

4.2 Atmosphärische Bedingungen

Rauch, Dampf, Staub und andere Verunreinigungen in der Luft sowie eine verschmutzte Optik reduzieren die zur Erfassung benötigte Infrarotstrahlung. Dies kann dazu führen, dass warme Objekte nicht mehr zuverlässig erkannt werden. In begrenztem Maße kann diesem Problem mit der Reduzierung der Ansprechtemperatur entgegengewirkt werden. Durch Verwendung eines Luftblasanschlusses kann die Optik vor einer zu starken Verschmutzung geschützt werden.

4.3 Elektromagnetische Störungen

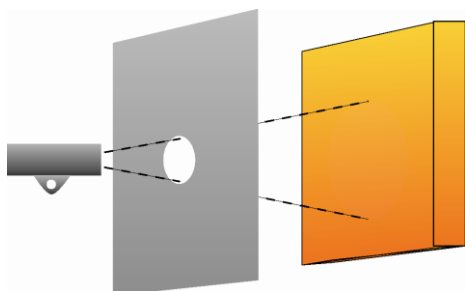
PIROS Infrarotsensoren sind für den rauen, industriellen Einsatz konzipiert und entwickelt worden. Die elektromagnetische Verträglichkeit (EMV) der Infrarot Sensoren übertrifft die geforderten und geprüften Werte der EU-Richtlinie deutlich. Darüber hinausgehende Störpegel können zu Fehlschaltungen führen. Bei der Auswahl des Montageortes und der Kabelverlegung sollte deshalb Abstand von potentiellen Störquellen gehalten werden.

Installation des PIROS Infrarot Sensors

5. Anforderungen an den Einsatzort

Es wird empfohlen, den PIROS Infrarot Sensor mit der dafür vorgesehenen Halterung und dem justierbaren Montagefuß HM2 (siehe Zubehörliste) zu montieren. Der Montageort sollte so gewählt werden, dass ein Winkel von 30° zur Oberfläche des zu erfassenden Objektes nicht unterschritten wird und dass sich im Blickfeld des Sensors keine anderen Infrarotquellen befinden (Ofentür, Sonnenlicht, Brennschneider, Halogenlampen, usw.). Der Abstand zwischen Sensor und zu erfassendem Objekt sollte nicht zu gering gewählt werden, um eine Überhitzung des Sensors durch die Strahlungswärme zu vermeiden. Der minimal mögliche Abstand ist abhängig von der Objekttemperatur, der Objektgröße und der Verweildauer des heißen Objektes vor dem Sensor. In der Praxis hat sich ein Montageabstand von >1 m bewährt.

Zum zusätzlichen Schutz des Sensors vor Überhitzung durch Strahlungswärme empfiehlt sich die Montage hinter einer Metallplatte größer 300 x 300 mm, die nur in Blickrichtung des Sensors mit einer Öffnung versehen ist.



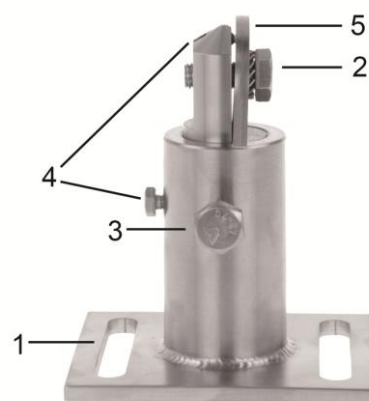
Zur Ausnutzung der vollen Sensorempfindlichkeit sollte diese Öffnung mindestens 50 mm Durchmesser haben. Bei einer Objekttemperatur, die deutlich oberhalb der Ansprechtemperatur des Sensors liegt, kann diese Öffnung kleiner gewählt werden, um den Schutz zu erhöhen.

5.1 Anforderungen an das Bedienpersonal

Die Montage des Infrarot Sensors sollte durch qualifizierte Fachkräfte erfolgen. Hinweis: Für Schäden, die als Folge einer unsachgemäßen Montage und / oder Anschluss entstehen, übernimmt die PROXITRON GmbH keine Haftung.

5.2 Montage / Ausrichtung

Es wird empfohlen, den optionalen Montagefuß HM2 mit seiner Montagefläche (1) mit mindestens 2x M10 Schrauben an einer stabilen Konstruktion zu montieren. Zum Befestigen des Infrarotsensors lösen Sie die M10 x 25 mm Schraube (2) und entfernen diese zusammen mit der Platte (5). Befestigen Sie jetzt den Montageflansch des Infrarotsensors so, dass er sich zwischen dem beweglichen Schaft des Montagefußes und der Platte (5) befindet. Die Platte (5) verhindert dass sich der Montageflansch des Infrarotsensors beim Festziehen der Schraube (2) verdreht und die Ausrichtung dadurch verstellt wird. Für eine optimale Ausrichtung wird der optional erhältliche Pilotlichtvorsatz mit dem passenden Adapter auf der Optikseite des Infrarot Sensors montiert. Die beiden M10 Schrauben (2 und 3) sowie die Fixier- und die Sicherungsschrauben (4) soweit lösen, dass der montierte Sensor geneigt und gedreht werden kann. Der Schaft lässt sich insgesamt drehen und herausziehen und ermöglicht eine zusätzliche Höhenverstellung des Sensors. Das LASER-Pilotlicht einschalten und den Strahl durch Drehen und Schwenken des Sensors mit dem Montagefuß auf die Mitte der gewünschten Erfassungsposition ausrichten. Diese Position durch Festziehen der beiden M10 Schrauben (2 und 3) fixieren und mit den beiden M5 und M6 Schrauben (4) sichern. Pilotlichtvorsatz und Adapter wieder vom Infrarot Sensor demontieren.



Hinweis: Das Laser-Pilotlicht repräsentiert nicht die reale Größe des Messfleckes des PIROS Infrarot Sensor sondern kennzeichnet dessen Zentrum.

5.3 Anschlusskabel

Das Anschlusskabel so verlegen, dass der minimale Biegeradius* nicht unterschritten und die maximal zulässige Umgebungstemperatur nicht überschritten wird. Für Montageorte mit hoher mechanischer und thermischer Belastung wird der Einsatz eines Kabelschutzes empfohlen.

*feste Verlegung 4x Leitungsdurchmesser,
gelegentliche Bewegung 8x Leitungsdurchmesser

5.4 Anschluss für Kabelschuttschlauch System

Je nach Ausführung verfügen die PROXITRON Lichtschranken über ein 3/4" Gewinde an dem elektrischen Anschluss bzw. einem 1/2" Gewinde an der Lichtleiteranschluss. Diese sind für die Montage eines PROXITRON Schutzlauchsystems vorgesehen, das in verschiedenen Ausführungen als Zubehör lieferbar ist.



Inbetriebnahme des PIROS Infrarot Sensor

6. Anschluss der Spannungsversorgung

PIROS Infrarot Sensoren sind für verschiedene Betriebsspannungen und Lasten erhältlich. Bitte prüfen Sie vor der Montage anhand des Geräteaufklebers oder des Datenblattes, ob das Gerät für Ihre Versorgungsspannung und Last geeignet ist. Verbinden Sie das Gerät, wie auf dem Geräteaufkleber dargestellt, entsprechend Ihrer Anforderung mit der Versorgungsspannung und den Ausgängen der nachfolgenden Steuerung bzw. Schaltrelais. Zur Vermeidung von Fehlschaltungen ist das Gerät mit einer Bereitschaftsverzögerung ausgestattet, die die Ausgänge beim Anlegen der Versorgungsspannung ca. 0,5 Sekunden verzögert aktiviert. Grünes Leuchten der LED signalisiert die Betriebsbereitschaft. Das Gerät benötigt keine Vorwärm- oder Einlaufzeit.

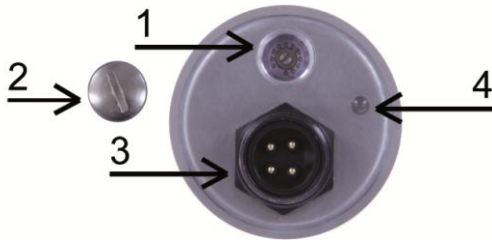
Hinweis: Der in Geräten für DC-Versorgungsspannung integrierte Verpolungsschutz schützt vor Zerstörung durch Verpolung der Betriebsspannung. Eine Überschreitung des Betriebsspannungsbereiches bzw. der Anschluss von AC-Spannungen an DC-Geräte kann zur Zerstörung des Gerätes führen. Für Schäden durch Falschanschluss übernimmt die PROXITRON GmbH keine Haftung.

Geräte mit Halbleiter-Ausgang signalisieren die Objekterfassung durch Schalten der angelegten Betriebsspannung. Diese liegt je nach Ausgangsfunktion an den Schaltausgängen des Gerätes an. Die Halbleiterausgänge sind für einen maximalen Laststrom von 400 mA ausgelegt. Bei Überschreitung wird der elektronische Kurzschlusschutz ausgelöst, der die Ausgänge vor Zerstörung schützt. Dieses wird durch rotes blinken der LED signalisiert. Nach Beseitigung der Überlast des Ausgangs kehrt das Gerät selbsttätig in den normalen Betrieb zurück. Eine Unterbrechung der Betriebsspannung ist nicht notwendig.

Hinweis: Geräte mit potentialfreiem Ausgang sind nicht gegen Überlastung geschützt. Die maximal zulässige Schaltleistung entnehmen Sie bitte dem Geräteaufkleber oder Datenblatt. Eine Überschreitung kann zur Zerstörung des Gerätes führen.

6.1 Bedienung des PIROS Infrarot Sensor

Die Bedienelemente des PIROS Infrarot Sensor befinden sich an der Rückseite des Gerätes.



- 1) Stufenschalter zur Einstellung der Ansprechtemperatur und Aktivierung der Testfunktion.
- 2) Verschlusschraube
Hinter der Verschlusschraube befindet sich der Stufenschalter. Zur Gewährleistung der IP-Schutzklasse muss die Verschlusschraube nach der Schaltpunktverstellung wieder fest eingeschraubt werden.
- 3) Anschlusskabel bzw. Anschlussstecker
- 4) Duo-LED rot / grün
Diese LED signalisiert den Betriebszustand des Infrarot Sensors.

6.2 LED Anzeige

LED GRÜN	GERÄT IST BETRIEBSBEREIT
LED GRÜN BLINKEND	TESTFUNKTION IST AKTIVIERT
LED ROT	OBJEKT WIRD ERKANNT
LED ROT BLINKEND	AUSGANG IST ÜBERLASTET

6.3 Einstellung der Ansprechtemperatur

Der 12-stufige Schalter ermöglicht eine Anpassung der Ansprechtemperatur des PIROS Infrarot Sensor an die Temperatur des Objektes und die Umgebungsbedingungen.

Die erste Stufe aktiviert die Testfunktion (siehe untenstehend Testfunktion). Die Stufe 2 stellt das Gerät auf die kleinstmögliche Ansprechtemperatur ein. Die Stufe 3 bis Stufe 9 erhöht diese Ansprechtemperatur um je 50 °C und die Stufe 10 bis Stufe 12 erhöht die Ansprechtemperatur um je 100 °C. Um eine sichere Objekterfassung zu ermöglichen sollte die eingestellte Ansprechtemperatur etwa 150 °C unterhalb der niedrigsten Objekttemperatur liegen. Eine niedrigere Ansprechtemperatur führt zu schnellerer Objekterfassung, erhöht jedoch die Gefahr von Fehlschaltungen durch Hintergrundstrahlung (zum Beispiel durch Öfen). Eine höhere Ansprechtemperatur verringert mögliche Störeinflüsse, reduziert jedoch die Betriebsreserve und kann zu Fehlern bei der Objekterfassung führen.

Sinnvoll ist es daher den Sensor auf die kleinstmögliche Ansprechtemperatur einzustellen und diese Schrittweise so lange zu erhöhen, bis keine Störungen durch Hintergrundstrahlung mehr auftreten. Ist es mit dieser Vorgehensweise nicht möglich einen stabilen Betrieb zu erzielen, kann eine Änderung der Montageposition oder der Einsatz eines Tubus (OL19 / OL21) zur Reduzierung von Wärmereflexionen aus der Umgebung Abhilfe schaffen.

6.4 Testfunktion

Die erste Stufe des Stufenschalters aktiviert die Testfunktion. Diese simuliert die Erfassung eines warmen Objektes und schaltet die Ausgänge des Infrarot Sensors dementsprechend. Dieses ermöglicht die Überprüfung der elektronischen Komponenten des Sensors, der Verbindungsleitungen und der nachfolgenden Peripherie. Die Testfunktion wird durch grünes blinken der LED am Sensor signalisiert. In diesem Betriebszustand reagiert der Sensor nicht auf Infrarotstrahlung aus dem Erfassungsbereich.

General

Thank you for choosing a PROXITRON infrared sensor for contactless object detection.

Please read this operating instruction carefully to ensure that its use and operation are as intended for. It contains all the information that is important for guaranteeing safe, long-term use of the infrared sensor.

This operating instruction describes compact infrared sensors in the OKA _16 and OKB _16 series (referred to hereinafter as **PIROS Infrared Sensors**).

1. Safety information and regulations

1.1 Use for intended purpose

These sensors serve exclusively for the contactless detection of hot objects.

Any use of them for a purpose other than that intended, or in contravention of the description in these operating instructions, may vitiate any guarantee claims against the manufacturer.

1.2 Unauthorized conversions or alterations of the equipment

No technical alterations may be made to the equipment unless they are approved by the manufacturer in writing. The manufacturer accepts no liability for any consequent damage or injury should the foregoing be contravened. This will moreover automatically mean the loss of any guarantee claims.

1.3 Maintenance and care

The equipment has no parts requiring maintenance.

Caution: in the event of slight contamination, the lens may be cleaned with dry, oil-free compressed air. In the event of heavier contamination, we recommend a soft, dry cloth, as used for cleaning camera lenses.

1.4 Warranty

During the first year following the date of sale, PROXITRON GmbH will replace or repair parts that are defective due to errors in design or manufacture. Differing provisions may be agreed on in writing at the time of purchase of the equipment. If return for repair under warranty has been agreed to, please send the equipment back to PROXITRON GmbH.

The warranty will lapse if the equipment has been opened, taken apart, altered or destroyed in some other way. The warranty will also lapse if the equipment has been used incorrectly, or has been used or stored under conditions that do not correspond with the specifications in the technical data.

PROXITRON GmbH will not be liable for destruction or losses, including losses of profit and consequential damage, that may occur in the use of the equipment or that arise from defects in the design and manufacture of the equipment.

The vendor gives no warranty that the equipment can be used for a particular application that the customer has in mind.

1.5 Copyright

All rights and modifications reserved. The right is reserved to amend the information and technical data contained in these documents, even without prior announcement.

No part of these documents may be copied, processed, distributed or transmitted in any other way without explicit written authorization from the manufacturer.

No warranty is given of the correctness of the content of these documents.

1.6 Statement

PROXITRON GmbH reserves the right to make alterations that serve technical progress.

Introduction

2. Scope of supply

PIROS infrared sensor
Screwdriver

Note: where equipment is supplied with a connecting plug, suitable connecting cables are not included in the supply. Please order the required cables separately in the length you desire.

2.1 Area of application and principle of operation

Digital PIROS infrared sensors are specially designed for industrial use. They are suitable for detecting objects at a temperature of 250°C or higher, such as metals, graphite, ceramic or glass.

PIROS infrared sensors may be used for general applications. Due to its low emissivity (ϵ), the PIROS infrared sensor is limited recommendable for use on metals with very shiny surfaces.

Its sturdy construction in compact stainless steel housing permits its use even under harsh ambient conditions. Depending on the optics used, different measuring spot diameters of 40 mm or greater can be achieved. With a response time of 0.3 ms, the equipment is also suitable for the detection of fast-moving objects.

The PIROS infrared sensor has a stepping switch for setting the response temperature, so it can be optimally adjusted to suit individual applications.

The sensor can be aligned precisely on the object with the optional DAK 308 laser pilot light attachment and a suitable adapter. The spot of light of the LASER pilot light approximately visualizes the centre of the measuring spot.

The PIROS infrared sensor is available for different supply voltages and with various output functions. The infrared radiation from the object to be detected is converted into an electrical signal in the sensor. This signal is further processed digitally, and a switching signal is given at the output if the set response value (response temperature) is exceeded.

Technical data

3. Equipment data

PIROS infrared sensors are available with various fixed optics, response temperatures, supply voltages and output functions. Please have a look at the equipment label or the appropriate data sheet for details of the specific equipment.

3.1 Optics

The equipment can be produced with various optics, depending on the application. These are not subsequently interchangeable, so they must be specified at the time of ordering.

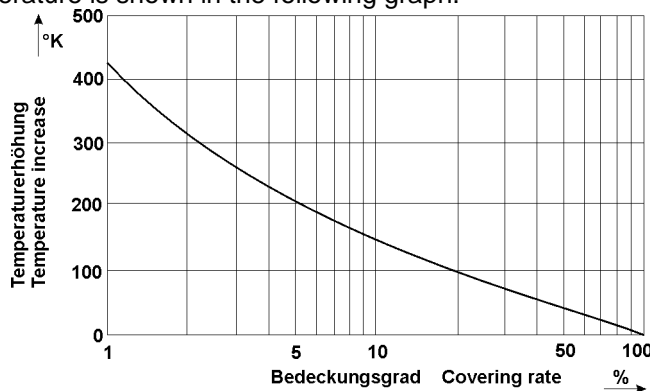
The main feature of the optics is characterized by their angle of view. At a given distance, a wider angle of view implies a larger measuring spot.

The size of the measuring spot varies as a function of distance to the object. Please see the following table for this.

	Abstand						Meßfleckdurchmesser
	0 m	1 m	2 m	3 m	4 m	5 m	
1°	20 mm	50 mm	60 mm	90 mm	120 mm	150 mm	

3.2 Response temperature

The object to be detected must display at least the response temperature of the PIROS infrared sensor and must fill the measuring spot completely. Smaller objects that only partially fill the measuring spot must have a higher temperature. The dependence between degree of coverage and an increase in the lowest detectable object temperature is shown in the following graph.



In accordance with the degree of coverage of the measuring spot by the object, the object's temperature must be higher than the response temperature to enable a detection.

Example: for a response temperature of 500°C and 5% coverage of the measuring spot, the lowest object temperature that can be detected is 700°C.

3.3 Cooling jacket

PIROS infrared sensors of the OKB type are fitted with a cooling housing. With a flow rate of cooling water of 1 l/min (alternatively approx. 50 l/min of air) at a temperature < 50°C, a maximum ambient temperature of 200°C is permissible. The maximum operating pressure is around 5 bar.

3.4 Air connection

PIROS infrared sensors can be provided with an additional air connection to protect the optics from contamination. In order to prevent excessive noise being generated by the blowing force of scavenging air, air speed should not exceed 3 m/s. If the air connection has a diameter of 10 mm, this value corresponds to a consumption of 14 l/min. The maximum operating pressure is around < 0.1 bar. The scavenging air must be oil-free, dry and dustfree in order to prevent contamination of the optics.

3.5 OKA / OKB accessories

A large number of accessories are available for various fields of application. Accessories are parts that can be ordered at any time and installed on site, e.g.:

HM 2 swivel stand
OL19, OL21 tube
SG1 protective glass cover
DAK 308 (laser) pilot light attachment
OL 26, OL 27 adapters for pilot light attachment
Air purge adapter OL 34, OL 36

Installing and putting into service

This section explains how to install PIROS infrared sensors and put them into service.

4. Preparation

The place where the PIROS infrared sensor is to be used and the parameters that are to be set depend on the application. Ambient conditions such as mechanical oscillations, water / water vapour, ambient temperature, IR radiation and IR background radiation must be taken into account when selecting the place of installation.

Where infrared sensors with an air blow connection are used, an adequate supply of oil-free, dry and dustfree compressed air must be ensured. Correspondingly, a supply of cooling water must be provided for equipment having a cooling water connection.

Furthermore, the cable run for the connection of the PIROS infrared sensor must be included at the planning stage.

4.1 Ambient temperature

The ambient temperature must not exceed or fall below the limits of the operating temperature of the infrared sensor (from -25°C to +70°C). Where ambient temperatures are higher, we recommend the use of equipment with a cooling housing (OKB), which permits operation up to an ambient temperature of +200°C with sufficient water cooling.

4.2 Atmospheric conditions

Smoke, vapours, dust and other contamination in the air and soiled optics will reduce the infrared radiation below the level required for detection. This may mean that warm objects are no longer reliably detected. This problem can be countered to a limited extent by reducing the response temperature. The optics can be protected against excessive contamination by the use of an air blow connection.

4.3 Electromagnetic interference

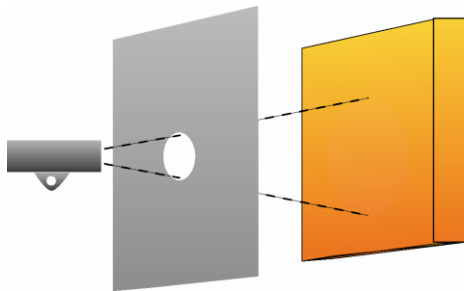
Piros infrared sensors have been designed and developed for use in harsh industrial environments. Their electromagnetic compatibility (EMC) considerably surpasses the values required and tested by the EU Directive. Interference levels going beyond these values may cause faulty switching operations. For this reason, a distance should be observed from potential sources of interference when selecting the place of installation and when laying cables.

Installing the PIROS infrared sensor

5. Requirements at the place of use

It is recommended to install the PIROS infrared sensor with the holder intended for that purpose and with the HM2 swivel stand (see list of accessories). The place of installation should be selected so that the angle to the surface of the object to be detected is not less than 30° and that there are no other infrared sources (oven doors, sunlight, torch cutters, halogen lamps etc.) situated in the field of view of the sensor. To prevent the sensor's being overheated by the radiated heat, the distance between the sensor and the object to be detected should not be too low. The minimum possible distance depends on the temperature of the object, the size of the object, and the time the object spends in front of the sensor. In practice, a distance of > 1 m has proved to be suitable.

For additional protection against overheating radiation, it is recommended to install the sensor behind a metal plate larger than 300 x 300 mm, provided with an opening in the sensor viewing direction.



In order to exploit sensor sensitivity to the full, this opening should have a diameter of at least 50 mm. Where the object temperature is considerably higher than the response temperature of the sensor, a smaller opening may be chosen to increase protection.

5.1 Requirements for the operating staff

The infrared sensor should be installed by qualified staff.

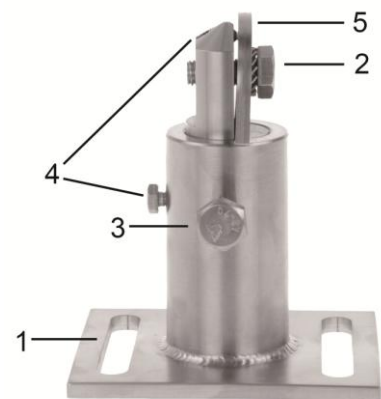
Note: PROXITRON GmbH accepts no liability for damage or injury that occurs as a consequence of improper assembly and / or connection.

5.2 Assembly / alignment

It is recommended that the mounting surface (1) of the optional HM2 swivel stand be secured to a stable structure, using minimum 2x M10 screws. For fixing the infrared sensor, loosen the M10 x 25 mm screws (2) and remove them together with the plate (5). When fasten the infrared sensor makes sure that the mounting flange of the sensor is located between the mobile shaft of the swivel stand and the plate (5). The plate (5) prevents that the mounting flange of the infrared sensor moves and becomes misaligned while fastening the screw (2). For optimal alignment, the pilot light device available as an option is to be mounted on the optic, using a suitable adapter.

Loose the fixing (2) and securing (4) screws to make sensor tilting possible. Loose the M10 (3) and the corresponding securing (4) screws for swiveling; at this condition the shaft can be fully rotated and pulled out, thus allowing for additional adjustment of the sensor in the height.

Turn on the LASER pilot light and align the beam by swivelling the sensor on the centre of the desired detection position. Fix this position by tightening the two M10 screws (2 and 3) and secure them with the two corresponding M5 and M6 screws (4). Dismantle the pilot light device and adapter from the infrared sensor.



Note: the laser pilot light does not represent the real size of the measuring spot of the PIROS infrared sensor, but indicates its centre.

5.3 Connecting cable

Lay the connecting cable so that the minimum bending radius* is equalled or exceeded and the maximum permissible ambient temperature is not exceeded. At installation sites involving heavy mechanical and thermal stresses, the use of a protective cable conduit is recommended.

- * Fixed installation 4x cable diameter
- Occasional movement 8x cable diameter

5.4 Connection of cable protection system

Depending on the model, the PROXITRON light barriers are equipped with a 3/4" thread on the electrical connection or a 1/2" thread on the fiber optic connection. These are provided for mounting of a PROXITRON cable protection system which is available as an accessory in various versions.



Putting the PIROS infrared sensor into service

6. Connecting the voltage supply

PIROS infrared sensors are available for various working voltages and loads. Before installing the equipment, please check the equipment label or the data sheet to verify whether the equipment is suitable for your supply voltage and load. Connect the equipment to the supply voltage and to the outputs of the following control or switching relay as shown on the equipment label and in accordance with your requirements. To prevent incorrect connections, the equipment is fitted with a readiness delay that enables the outputs after a delay of approx. 0.5 seconds when the supply voltage is applied. The LED shining green indicates operational readiness. The equipment does not require any preheating or running-in time.

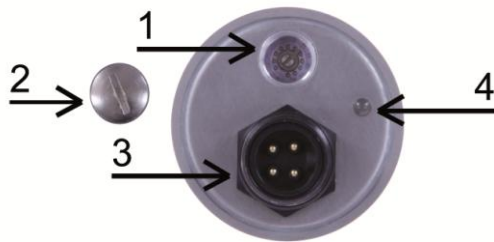
Note: the reverse polarity protection integrated into equipment designed for a DC supply voltage protects against destruction due to inversion of the polarity of the working voltage. Exceeding the working voltage range or connecting AC voltages to DC equipment can cause destruction of the equipment. PROXITRON GmbH accepts no liability for damage or injury caused by incorrect connection.

Equipment with a semiconductor output indicates detection of the object by switching the applied working voltage. Depending on the output function, this is present at the switching outputs of the equipment. The semiconductor outputs are designed for a maximum load current of 400 mA. If this is exceeded, the electronic short-circuit protection that protects the outputs against destruction is triggered. This is indicated by the LED flashing red. After overloading of the output has been eliminated, the equipment returns automatically to normal operation. Interrupting the working voltage is not necessary.

Note: equipment with potential-free output is not protected against overloading. Please look at the equipment label or data sheet for the maximum permissible switching capacity. Exceeding this may cause destruction of the equipment.

6.1 Operating the PIROS infrared sensor

The controls for the PIROS infrared sensor are located on the back of the equipment.



- 3) Stepping switch for setting the response temperature and enabling the test function.
- 4) Locking screw
The stepping switch is located behind the locking screw. After adjustment of the switching point, the locking screw must be screwed in firmly again in order to guarantee the IP protection class.
- 3) Connecting cable or connecting plug
- 4) Dual LED red / green
This LED indicates the operating condition of the infrared sensor.

6.2 LED display

LED GREEN	EQUIPMENT IS READY FOR OPERATION
LED FLASHING GREEN	TEST FUNCTION HAS BEEN ENABLED
LED RED	OBJECT IS BEING DETECTED
LED FLASHING RED	OUTPUT IS OVERLOADED

6.3 Setting the response temperature

The 12-stage switch permits adjusting the response temperature of the PIROS infrared sensor to the temperature of the object and the ambient conditions.

The first stage enables the test function (see test function below). Stage 2 sets the equipment to the lowest possible response temperature. The stage 3 to stage 9 increased this response temperature by 50°C and stage 10 to stage 12 increased the response temperature by 100°C. In order to make reliable object detection possible, the set response temperature should be approximately 150°C below the lowest object temperature. A lower response temperature means faster object detection, but increases the danger of incorrect switching operations due to background radiation (from ovens, for example). A higher response temperature reduces possible disturbing influences, but reduces the operating reserve and can lead to errors in object detection.

It therefore makes sense to set the sensor to the lowest possible response temperature and then raise it until there is no more interference from background radiation. If it is not possible to achieve stable operation with this procedure, altering the mounting position or using a tube (OL19 / OL21) to reduce any heat reflected from the environment may correct the situation.

6.4 Test function

The first stage of the stepping switch enables the test function. It simulates the detection of a warm object and switches the outputs of the infrared sensor correspondingly. This makes it possible to check the electronic components of the sensor, the connecting leads and the subsequent peripheral devices. The test function is indicated by the LED on the sensor flashing green. In this operating condition, the sensor does not react to infrared radiation coming from the detection area.

Proxitron GmbH

D-25335 Elmshorn
Germany

Tel.: +49-(0)4121-2621-0

Fax: +49-(0)4121-2621-10

E-mail: mail@proxitron.de
www.proxitron.de