

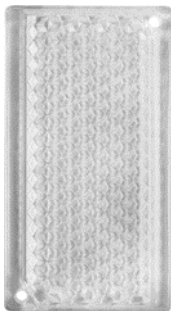
Proxitron

SENSORS MADE IN GERMANY

Bedienungsanleitung User Manual

Laser-Reflexlichtschranken Laser Retro-Reflective Sensors

Serie LLXR_ 600



Deutsch

1 Allgemeines

Wir freuen uns, dass Sie sich für eine PROXITRON Laser-Reflexlichtschranke zur berührungslosen Objekterfassung entschieden haben.

Für den funktionsgerechten Einsatz und die Bedienung bitten wir Sie, diese Bedienungsanleitung sorgfältig zu lesen. Sie enthält alle wichtigen Informationen, um eine sichere und langlebige Arbeitsweise der PROXITRON Lichtschranke zu gewährleisten.

Diese Bedienungsanleitung beschreibt die Laser-Reflexlichtschranken der Serie LLXRA 600 und LLXRB 600 (nachfolgend PROXITRON Reflexlichtschranke oder PROXITRON Lichtschranke genannt), sowie die Reflektoren der Serie ORL (nachfolgend PROXITRON Reflektor genannt).

2 Hinweise und Sicherheitsbestimmungen

2.1 Bestimmungsgemäße Verwendung

Lichtschranken dienen zur berührungslosen Erfassung heißer und kalter Objekte. Ein nicht bestimmungsgemäßer Einsatz, welcher der Beschreibung in dieser Bedienungsanleitung widerspricht, kann zum Verlust jeglicher Gewährleistungsansprüche gegenüber dem Hersteller führen.

Achtung: Dieses Gerät darf nicht in Anwendungen eingesetzt werden, wo die Sicherheit von Personen von der Gerätefunktion abhängt.

2.2 Eigenmächtige Umbauten und Veränderungen am Gerät

So weit nicht vom Hersteller schriftlich genehmigt, ist es untersagt, technische Veränderungen am Gerät vorzunehmen. Sollte dem zuwidergehandelt werden, übernimmt der Hersteller keine Haftung für eventuell daraus entstehende Schäden. Des Weiteren führt dies automatisch zum Verlust jeglicher Gewährleistungsansprüche.

2.3 Wartung und Pflege

Die Geräte sind wartungsfrei.

Achtung: Die Linse kann bei leichter Verschmutzung mit trockener, ölfreier Druckluft gereinigt werden. Bei stärkerer Verschmutzung empfehlen wir ein weiches, trockenes Tuch, wie es auch bei der Reinigung von Kameraobjektiven zum Einsatz kommt.

2.4 Gewährleistung

Die PROXITRON GmbH wird defekte Teile, die durch Fehler im Design oder der Herstellung begründet sind, während des ersten Jahres ab Verkaufsdatum ersetzen oder reparieren. Davon abweichende Regelungen können schriftlich beim Kauf des Gerätes vereinbart werden. Ist einer Rücksendung zur Garantiereparatur zugestimmt worden, schicken Sie das Gerät bitte an die PROXITRON GmbH zurück.

Die Garantie erlischt, wenn das Gerät geöffnet, auseinandergenommen, verändert oder anderweitig zerstört wurde. Die Garantie erlischt auch, wenn das Gerät falsch angewendet oder unter Bedingungen benutzt oder gelagert wurde, die nicht der Spezifikation in den technischen Daten entsprechen.

Die PROXITRON GmbH haftet nicht für Zerstörungen, Verluste - einschließlich Gewinnverluste- und Folgeschäden, die bei der Nutzung des Gerätes eventuell entstehen oder die aus Defekten bei Design und Herstellung des Gerätes resultieren.

Der Verkäufer übernimmt keine Garantie, dass das Gerät für eine beim Kunden vorgesehene spezielle Applikation einsetzbar ist.

2.5 Urheberrechte

Alle Rechte und Änderungen vorbehalten. Die Änderung, der in diesen Unterlagen enthaltenen Angaben und technischen Daten, auch ohne vorherige Ankündigung, bleibt vorbehalten.

Ohne ausdrückliche schriftliche Genehmigung des Herstellers, darf kein Teil dieser Unterlagen vervielfältigt, verarbeitet, verbreitet oder anderweitig übertragen werden.

Es wird keine Garantie für die Richtigkeit des Inhalts dieser Unterlagen übernommen.

2.6 Erklärung

Änderungen, die dem technischen Fortschritt dienen, behält sich die PROXITRON GmbH vor.

2.7 Laser



Die PROXITRON Laser-Reflex Lichtschranke ist mit einem Laser ausgestattet. Dieser Laser entspricht der Laserklasse 2, basierend auf der Norm EN60825-1:2014. Diese Geräte dürfen ohne weitere Schutzmaßnahme eingesetzt werden. Durch den Lidschlussreflex ist das Auge bei zufälligem, kurzzeitigem Hineinsehen in die Laserstrahlung geschützt. Medikamente, Alkohol oder Drogen können den Lidschutzreflex jedoch negativ beeinträchtigen.

Den Laserstrahl niemals auf Personen ausrichten! Immer nur auf die Laserreflektoren wie z.B. ORL 01 und ORL 02.

3 Einführung

3.1 Lieferumfang

Da sich die unterschiedlichen PROXITRON Laser-Reflexlichtschranken und PROXITRON Reflektoren miteinander kombinieren lassen, sind diese einzeln zu bestellen.

Hinweis: Bei Geräten mit Anschlussstecker ist das passende Anschlusskabel nicht im Lieferumfang enthalten. Bitte bestellen Sie das erforderliche Kabel in der von Ihnen gewünschten Länge separat.

3.2 Anwendungsbereich und Funktionsprinzip

Die digitalen PROXITRON Lichtschranken sind speziell für den industriellen Einsatz konzipiert. Sie eignen sich zur Erfassung von heißen und kalten Objekten. Durch die hohe Reichweite wird eine optimale Funktionsreserve erzielt, die eine sichere Erfassung auch bei schwierigen Umgebungsbedingungen ermöglicht.

Die PROXITRON Lichtschranken können für allgemeine Anwendungen eingesetzt werden. Ihre Unempfindlichkeit gegenüber anderen Strahlungsquellen ermöglicht PROXITRON Lichtschranken darüber hinaus auch die Erfassung von Material in Öfen.

Durch den soliden Aufbau im kompakten Edelstahlgehäuse ist der Einsatz auch unter rauen Umgebungsbedingungen möglich. Mit den PROXITRON Lichtschranken können, je nach verwendeter Ausführung und Funktionsweise, Schrankenweiten bis zu 100 m realisiert werden. Mit einer Ansprechzeit von 0,5 ms sind die Geräte auch für die Erfassung schneller Objekte geeignet.

Die PROXITRON Lichtschranke ist für unterschiedliche Versorgungsspannungen und mit verschiedenen Ausgangsfunktionen lieferbar. Der vom Sender ausgesandte grüne Laserstrahl wird vom Empfänger in ein elektrisches Signal umgewandelt.

Alle Einstellmöglichkeiten der PROXITRON Lichtschranke werden über die Software ProSoft P1 getätigt, welche unter folgender Adresse zum Download bereitsteht. <https://proxitron.de/downloads/prosoft/> Die Verbindung zwischen Software und Gerät erfolgt über eine RS-485 Verbindung.

Mehrere LEDs an der PROXITRON Lichtschranke signalisieren die Stärke des empfangenen Laserlichtes, eine Verschmutzungswarnung, eine Geräteübertemperatur und den Zustand des Schaltausganges.

3.3 Ausrichthilfe

Die Ausrichtung erfolgt mit dem Laser des Sensors, dieser ist mittig auf den PROXITRON Reflektor auszurichten. Die LEDs am Gerät oder die Betriebsanzeige in der ProSoft P1 visualisieren die empfangene Lichtmenge.

4 Technische Daten

4.1 Gerätedaten

Die PROXITRON Lichtschranken sind in diversen Ausführungen, Versorgungsspannungen und Ausgangsfunktionen lieferbar. Details für das jeweilige Gerät entnehmen Sie bitte dem Geräteaufkleber oder dem entsprechenden Datenblatt.

4.2 Reichweite

Die Reichweite charakterisiert den Abstand zwischen der PROXITRON Lichtschranke und dem PROXITRON Reflektor und definiert den maximal möglichen Abstand zwischen diesen beiden Komponenten. Die Betriebsreichweite gibt den von PROXITRON unter normalen Betriebsbedingungen empfohlenen maximalen Abstand an. Je höher die mögliche Reichweite der PROXITRON Lichtschranke ist, umso größer ist die bei einer geringeren Entfernung erzielbare Funktionsreserve. Die maximale Reichweite ist abhängig von dem verwendeten PROXITRON Reflektor.

		LLXRA 600 LLXRB 600	
PROXITRON Reflektor	ORL 01	200 m (180 m)	Max. Reichweite (Betriebsreichweite)
	ORL 02	60 m (50 m)	
	2 x ORL 02	90 m (70 m)	
	OR 05	25 m (20 m)	

4.3 Funktionsreserve

Die Funktionsreserve gibt an, wie viel Licht des Senders der Empfänger unter bestimmten Bedingungen empfängt. Wenn der Abstand zwischen Sensor und Reflektor der maximalen Reichweite entspricht, hat die PROXITRON Lichtschranke eine Funktionsreserve von 1, was bedeutet, dass die Lichtmenge gerade ausreicht, damit die PROXITRON Lichtschranke arbeitet. In einer völlig staubfreien Umgebung wird eine Funktionsreserve von 1,5 empfohlen. Diese wird bei der maximalen Betriebsreichweite erreicht. Eine weitere Reduzierung des Abstandes erhöht die Funktionsreserve.

4.4 Kühlmantel

PROXITRON Lichtschranken vom Typ LLXRB 600 sind mit einem Kühlmantelgehäuse ausgestattet. Bei einem Kühlwasserdurchfluss von 3 l/min (alternativ Luft ca. 50 l/min) mit einer Temperatur von <math><25\text{ }^\circ\text{C}</math> ist eine Umgebungstemperatur von maximal 200 °C zulässig. Der maximale Betriebsdruck liegt bei 5 bar.



4.5 Luftanschluss



Zum Schutz der Optik vor Verschmutzung können PROXITRON Lichtschranken mit einem zusätzlichen Luftblasvorsatz versehen werden. Der empfohlene Betriebsdruck liegt bei 0,15 bar. Dieser Wert entspricht einem Verbrauch von 60 l/min. Der maximale Betriebsdruck liegt bei 0,3 bar. Um eine Verschmutzung der Optik durch Spülluft zu vermeiden, muss diese trocken, öl- und staubfrei sein. Für die optimale Wirkung des Luftblasvorsatzes wird der Einsatz eines zusätzlichen Schutzrohres OL 37 oder OL 38 empfohlen.

4.6 Zubehör

Für verschiedene Einsatzgebiete steht eine Vielzahl von Zubehörteilen zur Verfügung. Als Zubehör gelten die Teile, die separat bestellt und vor Ort montiert werden können. Eine Übersicht der möglichen Zubehörteile ist auf dem jeweiligen Gerätedatenblatt zu finden.

5 Installation und Inbetriebnahme

In diesem Abschnitt wird die Installation und Inbetriebnahme der PROXITRON Laser-Reflexlichtschranke beschrieben.

5.1 Anforderungen an den Einsatzort

Der Einsatzort der PROXITRON Reflexlichtschranke und die einzustellenden Parameter werden durch die Anwendung bestimmt. Bei der Auswahl des Montageortes müssen die Umgebungsbedingungen, wie zum Beispiel mechanische Schwingungen, Wasser / Wasserdampf, Umgebungstemperatur und Wärmestrahlung, berücksichtigt werden.

Bei der Verwendung von PROXITRON Lichtschranken mit Luftblasanschluss muss eine ausreichende Versorgung mit ölfreier, trockener und staubfreier Druckluft gewährleistet sein. Für Geräte mit Kühlwasseranschluss muss entsprechend eine Kühlwasserversorgung vorgehalten werden. Weiterhin ist die Kabelführung für die verwendeten Anschlusskabel der PROXITRON Lichtschranke in die Planung miteinzubeziehen.

5.2 Umgebungstemperatur

Die Umgebungstemperatur darf die Grenzen der Betriebstemperatur der PROXITRON Lichtschranke von -25 °C bis $+50\text{ °C}$ nicht unter- oder überschreiten. Für höhere Umgebungstemperaturen empfehlen wir den Einsatz einer PROXITRON Lichtschranke mit Kühlmantelgehäuse (LLXRB 600), die bei ausreichender Wasserkühlung einen Betrieb bis zu einer Umgebungstemperatur von $+200\text{ °C}$ ermöglicht.

5.3 Atmosphärische Bedingungen

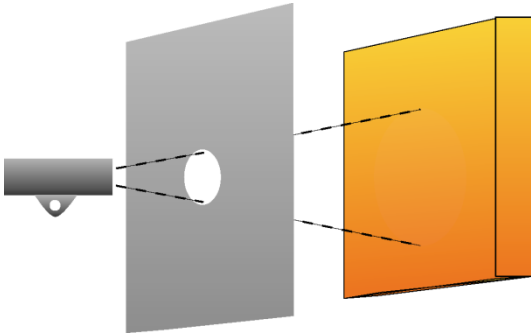
Rauch, Dampf, Staub und andere Verunreinigungen in der Luft sowie eine verschmutzte Optik reduzieren das vom Sensor ausgesandte Laserlicht. Dieses kann zu Fehlschaltungen führen. Durch den Einsatz einer PROXITRON Lichtschranke mit möglichst hoher Reichweite kann diesem Problem entgegengewirkt werden. Durch Verwendung eines Luftblasanschlusses kann die Optik vor einer zu starken Verschmutzung geschützt werden.

5.4 Elektromagnetische Störungen

PROXITRON Lichtschranken sind für den rauen, industriellen Einsatz konzipiert und entwickelt worden. Die elektromagnetische Verträglichkeit (EMV) der PROXITRON Lichtschranke übertrifft die geforderten und geprüften Werte der EU-Richtlinie deutlich. Darüberhinausgehende Störpegel können zu Fehlschaltungen führen. Bei der Auswahl des Montageortes und der Kabelverlegung sollte deshalb Abstand zu potenziellen Störquellen gehalten werden.

5.5 Installation der PROXITRON Lichtschanke

Es wird empfohlen, die PROXITRON Lichtschanke mit der dafür vorgesehenen Halterung auf dem justierbaren Montagefuß HM 2 (siehe Zubehörliste) zu montieren. Bei der Erfassung von heißen Objekten sollte der Abstand zwischen PROXITRON Lichtschanke und dem zu erfassendem Objekt nicht zu gering gewählt werden, um eine Überhitzung der PROXITRON Lichtschanke durch die Strahlungswärme zu vermeiden. Der minimal mögliche Abstand ist abhängig von der Objekttemperatur, der Objektgröße und der Verweildauer des heißen Objektes vor der PROXITRON Lichtschanke. In der Praxis hat sich ein Montageabstand von >1 m bewährt.



Zum zusätzlichen Schutz der PROXITRON Lichtschanke vor Überhitzung durch Strahlungswärme empfiehlt sich die Montage hinter einer Metallplatte größer 300 x 300 mm, die nur in Blickrichtung des Senders oder Empfängers mit einer Öffnung versehen ist.

Zur Ausnutzung der vollen Funktionsreserve sollte diese Öffnung einen Durchmesser von mindestens 50 mm haben. Eine Verkleinerung der Öffnung erhöht den Schutz vor Strahlungswärme, verringert jedoch auch die Funktionsreserve und damit zur Folge die Betriebssicherheit bei Verschmutzung, Rauch oder Dampf.

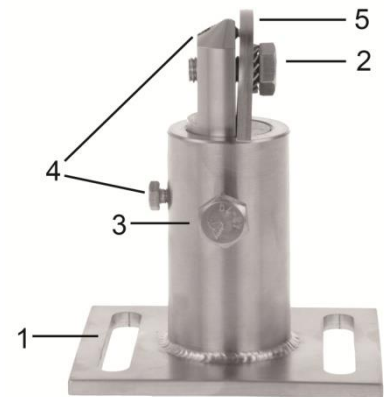
5.6 Anforderungen an die Montage

Die Montage der PROXITRON Lichtschanke sollte durch qualifizierte Fachkräfte erfolgen.

Hinweis: Für Schäden, die als Folge einer unsachgemäßen Montage und / oder Anschluss entstehen, übernimmt die PROXITRON GmbH keine Haftung.

5.7 Montage / Ausrichtung

Es wird empfohlen, den optionalen Montagefuß HM 2 mit seiner Montagefläche (1) mit mindestens 2x M10 Schrauben an einer stabilen Konstruktion zu montieren. Zum Befestigen des Senders bzw. Empfängers lösen Sie die M10 x 25 mm Schraube (2) und entfernen diese zusammen mit der Platte (5). Befestigen Sie jetzt den Montageflansch des Senders bzw. Empfängers so, dass er sich zwischen dem beweglichen Schaft des Montagefußes und der Platte (5) befindet. Die Platte (5) verhindert, dass sich der Montageflansch des Senders bzw. Empfängers beim Festziehen der Schraube (2) verdreht und die Ausrichtung dadurch verstellt wird. Für die optimale Ausrichtung wird der grüne Laser des Senders verwendet. Die beiden M10 Schrauben (2 und 3) sowie die Fixier- und die Sicherungsschrauben (4) so weit lösen, dass der montierte Sensor geneigt und gedreht werden kann. Der Schaft lässt sich insgesamt drehen und herausziehen und ermöglicht eine zusätzliche Höhenverstellung des Sensors. Den Sensor einschalten und den Strahl durch Drehen und Schwenken des montierten Sensors auf dem Montagefuß mittig auf den Reflektor ausrichten. Diese Position durch Festziehen der beiden M10 Schrauben (2 und 3) fixieren und mit den beiden M5 und M6 Schrauben (4) sichern.



Optional kann die PROXITRON Reflex Lichtschranke noch mit Betriebsanzeige in der Software oder der LED-Anzeige am Sensor feinjustiert werden.

Für die Montage des PROXITRON Reflektor empfehlen wir die Verwendung des passenden Montagewinkels HM 6, der für die Montage unterschiedlicher PROXITRON Reflektoren vorbereitet ist. Der Montagewinkel HM 6 kann ebenfalls an dem Montagefuß HM 2 befestigt werden, um eine einfache Ausrichtung auf die PROXITRON Lichtschranke zu ermöglichen.



5.8 Anschlusskabel

Das Anschlusskabel ist so zu verlegen, dass der minimale Biegeradius* nicht unterschritten und die maximal zulässige Umgebungstemperatur nicht überschritten wird. Für Montageorte mit hoher mechanischer und thermischer Belastung wird der Einsatz eines Kabelschutzschlauches empfohlen (siehe Zubehör Kabelschutzschläuche).

*feste Verlegung 4x Leitungsdurchmesser,
gelegentliche Bewegung 8x Leitungsdurchmesser

5.9 Anschluss für Kabelschutzschlauch System

Je nach Ausführung verfügen die PROXITRON Lichtschranken über ein 3/4" Gewinde an dem elektrischen Anschluss. Diese sind für die Montage eines PROXITRON Schutzlauchsystems vorgesehen, das in verschiedenen Ausführungen als Zubehör lieferbar ist.



6 Inbetriebnahme der PROXITRON Reflexlichtschranke

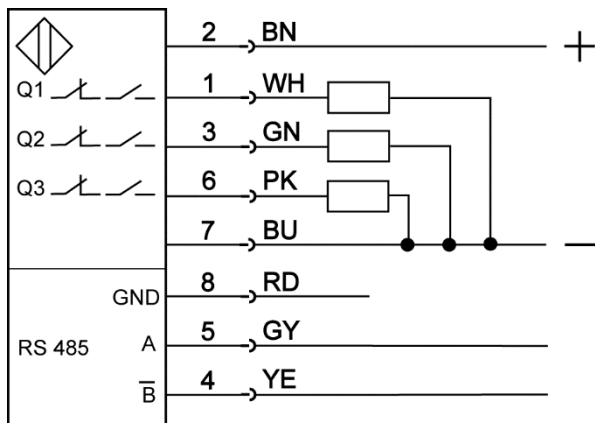
6.1 Anschluss der Spannungsversorgung

PROXITRON Lichtschranken sind für verschiedene Betriebsspannungen und Lasten erhältlich. Bitte prüfen Sie vor der Montage anhand des Geräteaufklebers oder des Datenblattes, ob das Gerät für Ihre Versorgungsspannung und Last geeignet ist. Verbinden Sie das Gerät, wie auf dem Geräteaufkleber dargestellt, entsprechend Ihrer Anforderung mit der Versorgungsspannung und den Ausgängen der nachfolgenden Steuerung bzw. Schaltrelais. Zur Vermeidung von Fehlschaltungen ist das Gerät mit einer Bereitschaftsverzögerung ausgestattet, die die Ausgänge beim Anlegen der Versorgungsspannung ca. 0,5 Sekunden verzögert aktiviert. Grünes Leuchten der LED signalisiert die Betriebsbereitschaft. Das Gerät benötigt keine Vorwärm- oder Einlaufzeit.

Hinweis: Der in den Geräten für DC-Versorgungsspannung integrierte Verpolungsschutz schützt vor Zerstörung durch Verpolung der Betriebsspannung. Eine Überschreitung des Betriebsspannungsbereiches bzw. der Anschluss von AC-Spannungen an DC-Geräte kann zur Zerstörung des Gerätes führen. Für Schäden durch Falschanschluss übernimmt die PROXITRON GmbH keine Haftung.

Geräte mit Halbleiter-Ausgang signalisieren die Objekterfassung durch Schalten der angelegten Betriebsspannung. Diese liegt je nach Ausgangsfunktion an den Schaltausgängen des Gerätes an. Die Halbleiterausgänge sind für einen maximalen Laststrom von 400 mA ausgelegt. Bei Überschreitung wird der elektronische Kurzschlusschutz ausgelöst, der die Ausgänge vor Zerstörung schützt. Dieses wird durch rotes Blinken der Schalt-LED signalisiert. Nach Beseitigung der Überlast des Ausgangs kehrt das Gerät selbsttätig in den normalen Betrieb zurück. Eine Unterbrechung der Betriebsspannung ist nicht notwendig.

LLXRA/LLXRB 600



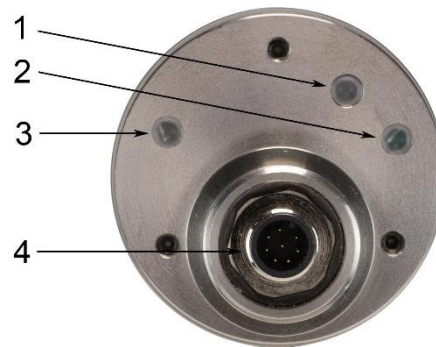
Belegung	Pin	Farbe
Spannungsversorgung VDD	2	braun
Schaltausgang Q1	1	weiß
Schaltausgang Q2	3	grün
Schaltausgang Q3/Verschmutzung	6	rosa
Spannungsversorgung GND	7	blau
Data GND	8	rot
Data A	5	grau
Data B (invertiert)	4	gelb

6.2 Bedienung der PROXITRON Lichtschranke

Die Bedienung erfolgt über die Software ProSoft P1, (s. Kapitel 8)

Die Anzeigeelemente befinden sich an der Rückseite der Geräte.

LLXRA/LLXRB 600



- 1) LED Duo rot/grün Diese LED signalisiert Signalpegel Stufe 1
- 2) LED grün Diese LED signalisiert Signalpegel Stufe 2
- 3) LED Duo rot/grün Diese LED signalisiert Schaltfunktion und Kurzschlussschutz
- 4) Anschlussstecker 8-polig S8

6.3 Optische Anzeige am Gerät

LED 1 ROT BLINKEND	GERÄT EMPFÄNGT MINIMALES SIGNAL. (VERSCHMUTZUNG)
LED 1 GRÜN BLINKEND BIS LED 1 GRÜN DAUERLICHT	GERÄT EMPFÄNGT AUSREICHENDES SIGNAL. DIE BLINKFREQUENZ STEIGT, JE STÄRKER DAS SENDERSIGNAL IST
LED 2 GRÜN BLINKEND BIS LED 2 GRÜN DAUERLICHT	GERÄT EMPFÄNGT STARKES SIGNAL. DIE BLINKFREQUENZ STEIGT, JE STÄRKER DAS SIGNAL IST
LED 3 GRÜN	GERÄT EMPFÄNGT SIGNAL. (KEIN OBJEKT ERKANNT)
LED 3 GRÜN BLINKEND	FUNKTIONSKONTROLLE AKTIV, ALLE AUSGÄNGE HABEN IHREN ZUSTAND AUF AKTIV GEWECHSELT (TEST-MODUS)
LED 3 ROT	GERÄT EMPFÄNGT KEIN SIGNAL (OBJEKTERKENNUNG)
LED 3 ROT BLINKEND	MINDESTENS EIN AUSGANG IST ÜBERLASTET

6.4 Verschmutzungsanzeige

Wird im Betrieb die minimale Betriebsreserve unterschritten, beginnt die Empfangspegel Duo-LED rot zu blinken. Dieses signalisiert, dass das ausgesendete Laserlicht für einen sicheren Betrieb zu gering ist. Die PROXITRON Lichtschranke ist in diesem Zustand noch weiterhin funktionsfähig, es sollten jedoch Maßnahmen ergriffen werden, um einen sicheren Betrieb wieder herzustellen, wie zum Beispiel eine Reinigung der Optiken oder eine Neuausrichtung der PROXITRON Lichtschranke. In der Werkseinstellung signalisiert die Funktion **Verschmutzung** am Ausgang Q3 nach 200 ms die Verschmutzungsanzeige zusätzlich auch durch ein Schaltsignal. Der Signalpegel, der den Verschmutzungsausgang aktiviert, sowie die Einschaltverzögerung, kann in der Software individuell angepasst werden. So kann die Verschmutzungsmeldung an unterschiedliche Anwendungen angepasst werden. (s. Kapitel 8.2) Die Veränderung des Signalpegels und der Einschaltverzögerung des Verschmutzungsausganges hat keinen Einfluss auf die LED-Verschmutzungsanzeige.

6.5 Einstellung der Sendeleistung

Eine Anpassung der Sendeleistung des Senders ist bei der PROXITRON Laser-Reflexlichtschranke technisch nicht sinnvoll und deshalb nicht möglich.

6.6 Testfunktion

Durch die Aktivierung der Funktionskontrolle in der Software (s. Kapitel 8.3) wird die Testfunktion aktiviert. Diese simuliert eine Objekterfassung und die Ausgänge schalten dementsprechend. Dieses ermöglicht die Überprüfung der elektronischen Komponenten der PROXITRON Lichtschranke, der Verbindungsleitungen und der nachfolgenden Peripherie. In diesem Betriebszustand reagiert die PROXITRON Lichtschranke nicht auf Objekte im Erfassungsbereich.

7 Schnittstellenadapter



Schnittstellenadapter SIC 485 U anschließen. Den Schnittstellenadapter mit dem USB-Anschluss eines PCs oder Notebooks verbinden.

Die PROXITRON Lichtschranke benötigen zum Parametrieren eine Betriebsspannung von 24 V DC. Proxitron Lichtschranke mit S8 Stecker können über den Schnittstellenadapter SIC 485 U und das Netzteil PPS 2 mit Betriebsspannung versorgt werden. Hierfür das Adapterkabel S8 S4/5-2 mit dem 8 poligen S8 Stecker des Sensors und dem Schnittstellenadapter SIC 485 U verbinden und das Netzteil PPS 2 an dem

Hinweis: Der Schnittstellenadapter verfügt über keine galvanische Trennung!

8 Software

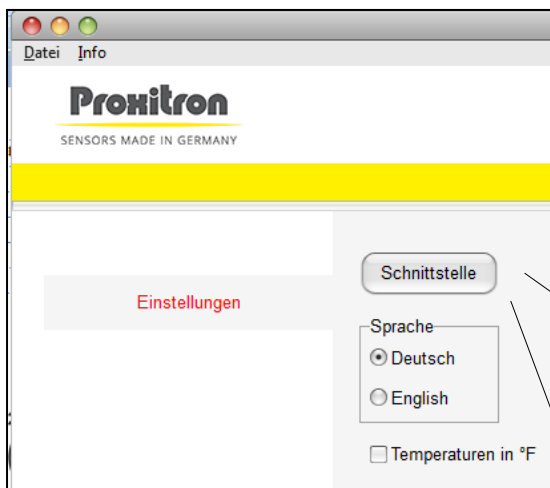
8.1 Verbinden des Gerätes mit der Software

Damit die Lichtschranke von der Software erkannt wird, muss diese über die RS-485 Schnittstelle mit dem Windows PC verbunden werden. Am einfachsten erfolgt dies mittels des Schnittstellenadapters SIC 485 U (s. Kapitel 7). Für den Sensor mit Anschlussstecker wird noch ein Adapterkabel vom Typ ST S8 S4/5-2 benötigt.

Die Parametriersoftware ProSoft P1 mit der Datei SetupProSoftP1.exe steht unter <https://proxitron.de/downloads/prosoft/> zum Download bereit und ist installierbar auf einem Windows System. Danach kann das Programm durch das Icon ProSoft P1 auf dem Desktop gestartet werden. Nach dem Starten der Software wählen Sie zunächst die gewünschte Sprache aus: **Deutsch** oder **Englisch**

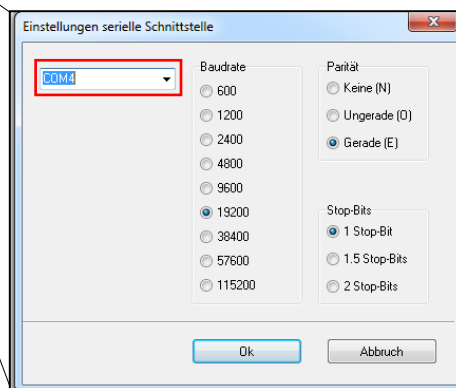
Temperaturen werden in °C angezeigt. Mit dem Menüpunkt **Temperaturen in °F** kann die Temperaturanzeige auf °F umgestellt werden

Zur Einstellung der Schnittstelle klicken Sie auf die Schaltfläche **Schnittstelle**.



Die Einstellung des **COM-Ports** ist bei jedem Gerät unterschiedlich, wählen Sie die passende Schnittstelle aus. In der Regel wird Ihnen nur eine Schnittstelle angeboten. Eine Einstellung der **Baudrate**, **Parität** und des **Stopp-Bits** muss in der Regel nicht vorgenommen werden. Benötigt wird folgende Einstellung:

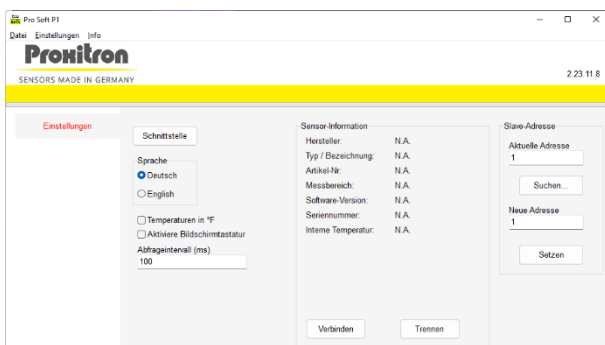
Baudrate	19200
Parität:	Gerade (E)
Stopp-Bits:	1 Stopp-Bit



klicken Sie auf die Schaltfläche **OK**.

Nach erfolgter Grundeinstellung kann die Software mit der PROXITRON Lichtschranke verbunden werden.

Hierzu auf **Verbinden** klicken.



Nach dem erfolgreichen „Verbinden“ werden die Sensorinformationen und weitere Menüpunkte angezeigt.

8.1.1 Slave-Adresse

Durch die **Slave-Adresse** wird der PROXITRON Lichtschranke eine eindeutige Adresse zugewiesen, um den parallelen Betrieb von bis zu 255 Sensoren an einer RS-485 Schnittstelle zu ermöglichen. Bei Auslieferung hat jede Einheit die **Adresse: 1**

Diese Adressierung kann beliebig verändert werden. Es dürfen jedoch nicht mehrere Geräte mit der gleichen Slave-Adresse an einer RS-485 Schnittstelle betrieben werden, da diese sonst von der Software nicht mehr erkannt werden.

Um die Slave-Adresse zu verändern, geben Sie die aktuelle Adresse des angeschlossenen Sensors im Feld **Aktuelle Adresse** ein (z.B. 1). Danach geben Sie die neue Adresse im Feld **Neue Adresse** ein (z.B. 5).

Klicken auf die Schaltfläche **Setzen**

Die neue Adresse ist jetzt zugeordnet. Im Feld **Aktuelle Adresse** steht in unserem Beispiel jetzt eine 5.

Hinweis: Werden Adressen doppelt vergeben erfolgt keine Fehlermeldung!

Mit der Schaltfläche **Suchen** können Sie die aktuelle Adresse des angeschlossenen Sensors suchen. Der Suchmodus startet bei der aktuell eingegebenen Adresse und sucht bis 255. Die Suche stoppt, sobald eine belegte Adresse gefunden wird. Um im Parallelbetrieb mehrere Sensoren nach dem ersten Stopp weitere Sensoren zu finden, geben Sie nach dem Stopp die nächste folgende Adresse ein und starten den Suchvorgang erneut.

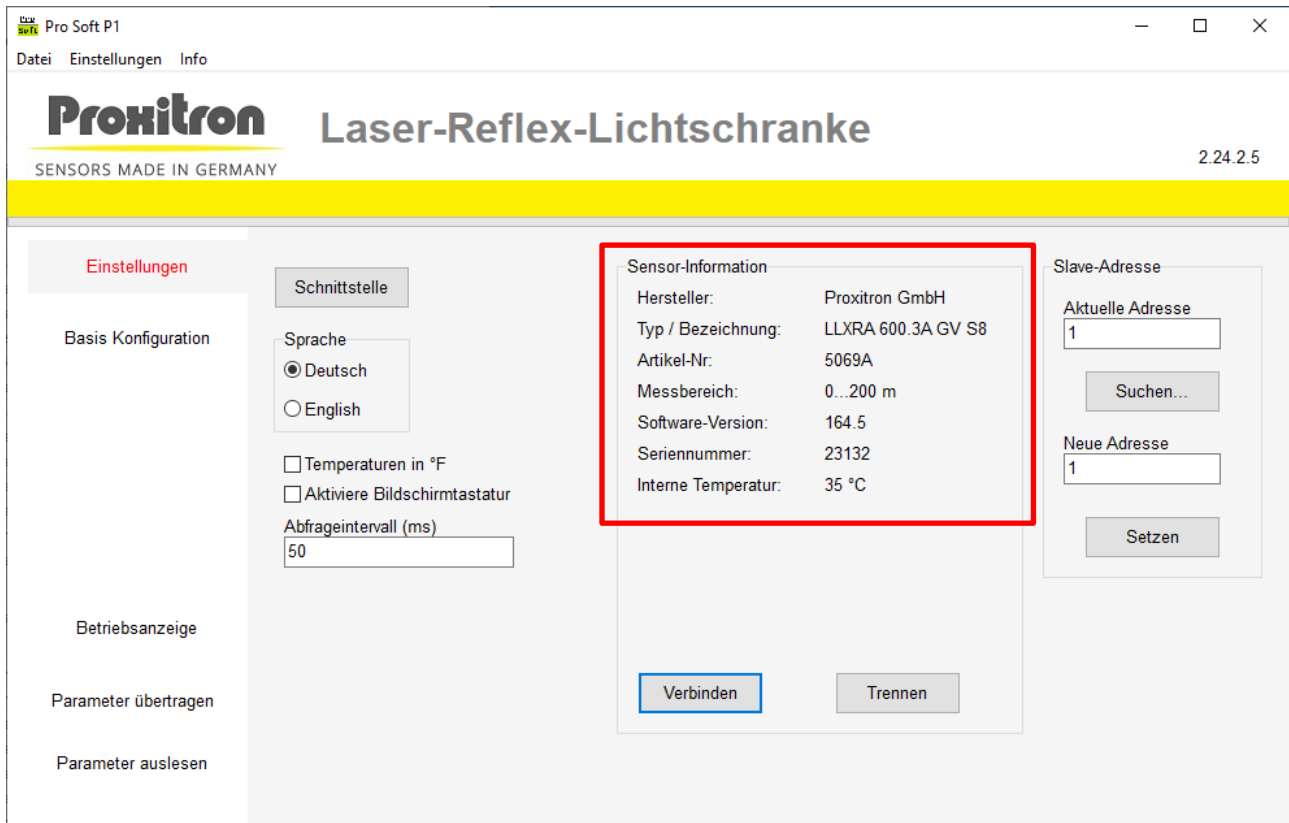
Beispiel: Der Suchvorgang hat bei Adresse 5 einen Sensor gefunden, Sie möchten jedoch weitersuchen. Geben Sie im Feld **Aktuelle Adresse** jetzt 6 ein und starten den Suchvorgang erneut.

Wiederholen Sie diesen Vorgang so oft, bis Sie alle Sensoren oder den gesuchten Sensor gefunden haben.

8.1.2 Sensor-Informationen

Im Fenster *Einstellungen* können Sie folgende Sensor-Informationen ablesen:

- Hersteller
- Sensorbezeichnung
- Artikelnummer
- Messbereich
- Software-Version
- Seriennummer
- Interne Temperatur (Innentemperatur des Sensors)



Die Daten werden nach dem Drücken der Schaltfläche **Verbinden** neu ausgelesen.

Durch Drücken der Schaltfläche **Trennen** wird die Verbindung des Gerätes zu der Software beendet.

8.2 Basis Konfiguration

Der Menüpunkt Basiskonfiguration ermöglicht die Auswahl der Betriebsart der Ausgänge und der Werkseinstellung.

The screenshot shows the 'Werkseinstellung' (Factory Settings) configuration page for the Proxitron Laser-Reflex-Lichtschanke. The interface is divided into three columns for 'Ausgang Q1', 'Ausgang Q2', and 'Ausgang Q3'. Each column contains settings for 'Betriebsart' (Normal, Übertemperatur, Verschmutzung), 'Aktiv' (Öffner, Schließer), and timing parameters (Q on/off, Einschaltverzögerung, Ausschaltverzögerung). A 'Manuell setzen' checkbox is present for each output's off-time parameter.

Werkseinstellung

Mit dem Button Werkseinstellung werden alle im Gerät vorhandenen Einstellungen auf den Auslieferungszustand zurückgesetzt. Alle bisher geänderten Einstellungen gehen verloren. Bei Bedarf können die Geräteparameter vor dem Zurücksetzen in die Werkseinstellung in einer Datei gespeichert werden (s. Kapitel 8.5).

Ausgang Q1, Q2, Q3

Im Feld **Betriebsart** wird die Funktion des Ausganges festgelegt.

- **Normal:** Lichtschrankenfunktion: Ausgang aktiv bei Objektdetektion.
- **Übertemperatur:** Ausgang aktiv, bei Verlassen des zulässigen Temperaturbereiches.
- **Verschmutzung:** Ausgang aktiv, sobald der eingestellte Lichtpegelbereich erreicht ist.

Im Feld **Aktiv** legen Sie fest, welche Funktion die Ausgänge haben sollen.

- **Schließer:** Ist der Ausgang aktiv, wird der Kontakt geschlossen und die Betriebsspannung liegt am Ausgang an. Ist der Ausgang inaktiv, liegt keine Betriebsspannung am Ausgang an.
- **Öffner:** Ist der Ausgang aktiv, wird der Kontakt geöffnet und keine Betriebsspannung liegt am Ausgang an. Ist der Ausgang inaktiv, liegt die Betriebsspannung am Ausgang an.

Q1/Q2/Q3 on: Hier wird der Lichtpegel angegeben, bei dessen Unterschreitung der Ausgang aktiviert wird (Objekt erkannt). Dieser Pegel kann individuell verändert werden um z.B., eine Erfassung von halbtransparenten Objekten zu ermöglichen.

Q1/Q2/Q3 off: Aus dem bei **Q1/Q2/Q3 on** eingegebenen Pegel wird automatisch eine Hysterese bestimmt, die für einen sicheren Übergang zwischen Aktivierung und Deaktivierung des Schaltausganges sorgt. Bei Überschreitung des **Q1/Q2/Q3 off** Pegel wird der Ausgang inaktiv. (Kein Objekt erkannt). Durch Aktivierung der Funktion **Manuell setzen**, kann der **Q1/Q2/Q3 off** Pegel manuell verändert werden.

Einstellung Q3 für die Betriebsart Verschmutzung

Q3 on und Q3 off: Bei der Funktion Verschmutzung kann mit den Feldern **Q3 on** und **Q3 off** ein Bereich definiert werden, innerhalb dem der Lichtpegel mit Ausgang Q3 als Verschmutzung signalisiert werden soll. Die Funktion **Manuell setzen**, ist dauerhaft aktiviert und kann nicht deaktiviert werden.

Einschaltverzögerung: Verzögerungszeit in ms, die der Ausgang Q3 dem Erreichen des in **Q3 on** und **Q3 off** definierten Bereiches Pegels folgt. Der Lichtpegel muss innerhalb des definierten Bereiches sein, damit der Ausgang aktiviert wird. Mit der Einschaltverzögerung lässt sich eine kurzzeitige Aktivierung der Verschmutzungsanzeige z.B. durch Dampf oder Objekterkennung verhindern. Einstellbare Werte liegen zwischen 0 und 60.000 ms.

Ausschaltverzögerung: Verzögerungszeit in ms, die der Ausgang Q3 länger aktiv bleibt, nachdem der in **Q3 on** und **Q3 off** definierte Bereich verlassen wurde. Wertebereich zwischen 0 und 60.000 ms.

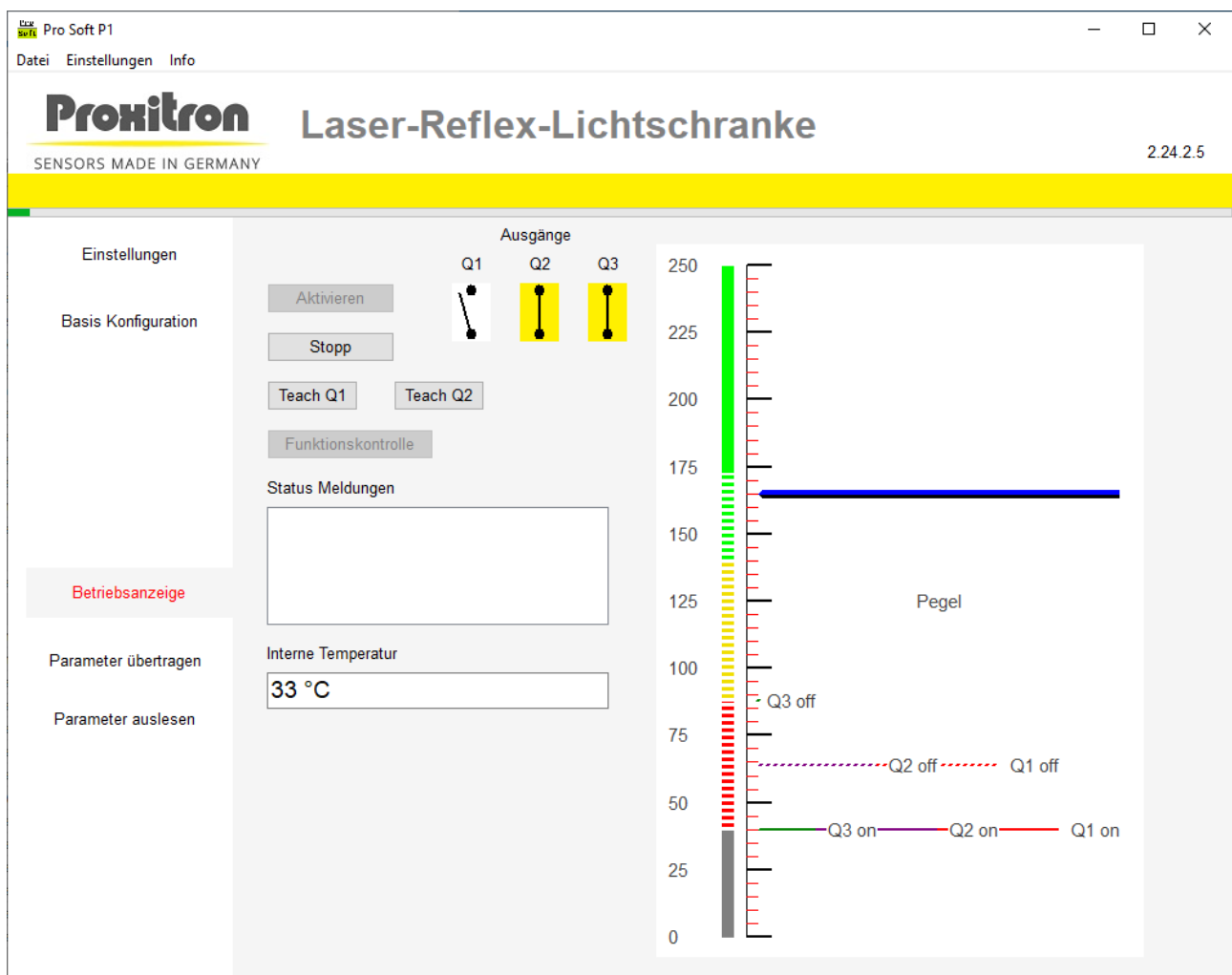
8.3 Betriebsanzeige

Die Betriebsanzeige ermöglicht die Darstellung des aktuellen Betriebszustands des Sensors. Es werden sowohl der Empfangspegel wie auch Status- oder Fehlermeldungen angezeigt. So lassen sich die, in der Software vorgenommenen Einstellungen, am Gerät testen.

Achtung: Beim Aktivieren der Betriebsanzeige werden die im Sensor befindlichen Parameter durch die Einstellungen in der Software überschrieben. Bei Bedarf können die Geräteparameter in einer Datei gespeichert werden. (s. Kapitel 8.5)

Folgende Werte werden angezeigt:

- **Pegel:** Die von dem Sensor erfasste Lichtmenge wird als Empfangspegel grafisch angezeigt, im Bereich von 0-250. Die neben der Pegelanzeige angezeigte Farbskala entspricht der LED-Anzeige am Sensor. (s. Kapitel 6.3)
- **Q1/Q2/Q3 on/off:** Grafische Darstellung der für die Ausgänge Q1, Q2 und Q3 eingestellten Schaltpunkte.
- **Status-Meldungen:** Die im Sensor auftretende aktuelle Statusmeldung wird in Textform angezeigt.
- **Teach Q1/Q2:** Aktiviert die automatische Einstellung der Schaltpegels des jeweiligen Ausganges in der Betriebsart Normal per Teach-In. Weiteres Vorgehen siehe Dialogfenster in der Softwareanzeige.
- **Status der Schaltausgänge:** Den Zustand des Schaltausganges (Kontaktsymbol). Bei geschlossenem Kontakt wird das Symbol gelb hinterlegt.
- **Funktionskontrolle:** Simuliert ein Objekt und aktiviert die Ausgänge.
- **Interne Temperatur:** Gibt die Geräte Innentemperatur in °C an.



Aktivieren

Die Betriebsanzeige kann mit dem Button **Aktivieren** gestartet werden. Die in der Software eingegebenen Parameter werden an den angeschlossenen Sensor übertragen und dieser in Betrieb genommen. In der Software werden jetzt die aktuellen Betriebszustände des Sensors angezeigt.

Stopp

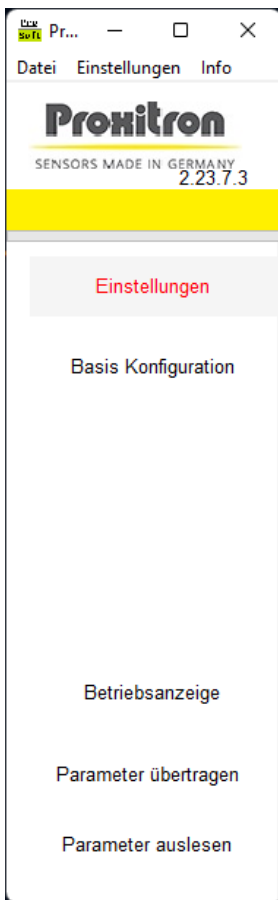
Mit dem Button **Stopp** wird die Betriebsanzeige beendet und es werden keine aktuellen Betriebszustände mehr angezeigt.

Funktionskontrolle

Mit dem Button **Funktionskontrolle** wird ein Funktionstest der Lichtschranke durchgeführt und die die Ausgänge Q1 bis Q3 aktiviert.

Achtung: Die Funktionskontrolle kann nur bei gestoppter Betriebsanzeige aktiviert werden!

8.4 Parameter auslesen und übertragen



Mit Auswahl der Schaltfläche **Parameter auslesen**, werden die, im angeschlossenen Sensor, gespeicherten Einstellungen ausgelesen und in der Software angezeigt.

ACHTUNG: In der Software bereits geänderte Einstellungen, die noch nicht an den Sensor übertragen wurden, werden überschrieben.

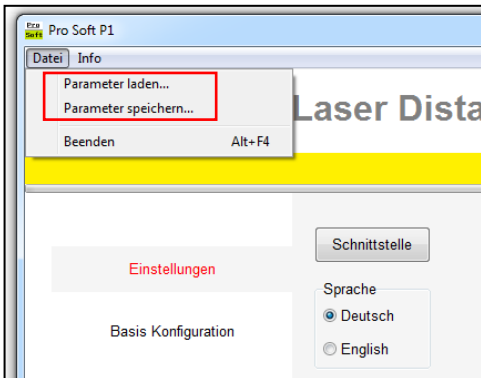
Mit Auswahl der Schaltfläche **Parameter übertragen** werden die aktuellen Einstellungen in der Software an den Sensor übertragen.

ACHTUNG: Alle Einstellungen im Sensor werden damit überschrieben.

Sie haben die Möglichkeit die Einstellungen vorher zu speichern (s. Kapitel 8.5).

8.5 Datei: Parameter laden / Parameter speichern

Die aktuellen Einstellungen in der Software können in einer Parameterdatei gespeichert und bei Bedarf wieder in die Software übertragen werden. Diese Parameterdateien erlauben z.B. die einfache Parametrierung mehrere Sensoren mit den gleichen Einstellungen oder die schnelle Parametrierung eines neuen Sensors bei Geräteaustausch.



Datei: Parameter laden

Die in einer Datei gespeicherten Parameter werden in die Software geladen.

ACHTUNG: In der Software bereits geänderte Einstellungen, die noch nicht an den Sensor übertragen wurden, werden überschrieben.

Datei: Parameter speichern

In der Software angezeigten Parameter werden in einer Datei gespeichert.

Um die Parameter eines angeschlossenen Sensors in einer Datei zu sichern, müssen diese vor dem Speichern mit der Funktion **Parameter übertragen** (s. Kapitel 8.4) in die Software geladen werden.

English

1 General

Thank you for choosing a PROXITRON laser retro-reflective sensor for contactless object detection.

Please read this operating instruction carefully to ensure that its use and operation are as intended for. It contains all the information that is important for guaranteeing safe, long-term use of the PROXITRON light barrier.

This operating instruction describes the laser retro-reflective sensors of the LLXRA 600 and LLXRB 600 series (referred to hereinafter as **PROXITRON retro-reflective sensor or PROXITRON light barrier**) and the reflectors of the ORL series (referred to hereinafter as **PROXITRON reflector**).

2 Safety Information and Regulations

2.1 Use for Intended Purpose

PROXITRON light barriers serve exclusively for the contactless detection of hot and cold objects. Any use of them for a purpose other than that intended, or in contravention of the description in these operating instructions, may vitiate any guarantee claims against the manufacturer.

Attention: The system is not permitted for use in applications where personal safety depends on proper function of the device.

2.2 Unauthorized Conversions or Alterations of the Equipment

No technical alterations may be made to the equipment unless they are approved by the manufacturer in writing. The manufacturer accepts no liability for any consequent damage or injury should the foregoing be contravened. This will moreover automatically mean the loss of any guaranteed claims.

2.3 Maintenance and Care

The equipment has no parts requiring maintenance.

Caution: in the event of slight contamination, the lens may be cleaned with dry, oil-free compressed air. In the event of heavier contamination, we recommend a soft, dry cloth, as used for cleaning camera lenses.

2.4 Warranty

During the first year following the date of sale, PROXITRON GmbH will replace or repair parts that are defective due to errors in design or manufacture. Differing provisions may be agreed on in writing at the time of purchase of the equipment. If return for repair under warranty has been agreed to, please send the equipment back to PROXITRON GmbH.

The warranty will lapse if the equipment has been opened, taken apart, altered or destroyed in some other way. The warranty will also lapse if the equipment has been used incorrectly or has been used or stored under conditions that do not correspond with the specifications in the technical data.

PROXITRON GmbH will not be liable for destruction or losses, including losses of profit and consequential damage, that may occur in the use of the equipment or that arise from defects in the design and manufacture of the equipment.

The vendor gives no warranty that the equipment can be used for a particular application that the customer has in mind.

2.5 Copyright

All rights and modifications reserved. The right is reserved to amend the information and technical data contained in these documents, even without prior announcement.

No part of these documents may be copied, processed, distributed or transmitted in any other way without explicit written authorization from the manufacturer.

No warranty is given of the correctness of the content of these documents.

2.6 Statement

PROXITRON GmbH reserves the right to make alterations that serve technical progress.

2.7 Laser



The PROXITRON laser retro-reflective sensor is provided with a laser.

This beam is a class 2 laser, in compliance with norm EN60825-1: 2014.

This equipment can be used without any additional protective measure. Should the eye accidentally look into the laser light for short time, the eyelid-closure reflex will protect. However, pills, alcohol and drugs can affect the eye-closure reflex negatively.

The laser beam should never be pointed at persons!

Aim at laser reflectors like ORL 01 or OLR 02 only.

3 Introduction

3.1 Scope of Supply

As PROXITRON laser retro-reflective sensors and PROXITRON reflectors can be combined with each other in different ways, each part needs to be ordered individually.

Note: where equipment is supplied with a connecting plug, suitable connecting cables are not included in the scope of supply. Please order the required cables separately in the length you desire.

3.2 Area of Application and Principle of Operation

Digital PROXITRON light barriers are specially designed for industrial use. They are suitable for the detection of hot and cold objects. Their high range allows optimal functional reserve, which makes a safe detection possible even under difficult ambient conditions.

PROXITRON light barriers may be used for general applications. Due to their insensitivity to radiation coming from other sources, PROXITRON light barriers can be used for material detection also in furnaces.

Their sturdy construction in compact stainless steel housing permits their use even under harsh ambient conditions. Depending on the layout and selected function mode, ranges up to 100 m can be achieved. With a response time of 0,5 ms, PROXITRON light barriers are suitable also for the detection of fast-moving objects.

The PROXITRON light barrier is available for different supply voltages and with various output functions. The transmitter sends out a green laser beam which is converted into an electrical signal by the receiver. If an object interrupts this infrared light, a switching signal is given at the output of the receiver.

All settings combinations of the PROXITRON light barrier can be performed through the Software ProSoftP1 which is available for download at the following address <https://proxitron.de/downloads/prosoft/> The communication between software and device is established through the RS-485 interface.

Several LEDs on PROXITRON light barrier serve the function of indicating the quantity of laser light which is being captured, a pollution condition, the device overheating, and the output condition.

3.3 Alignment aid

The sensor laser light should be pointed at the center of the PROXITRON reflector to achieve the best alignment. The LEDs on the device, or the operation display in the ProSoft P1 software, visualize the quantity of light which has been captured.

4 Technical Data

4.1 Equipment Data

PROXITRON light barriers are available in different versions, supply voltages and output functions. Please have a look at the equipment label or at the appropriate data sheet for details of the specific equipment.

4.2 Range

The range defines the distance between the PROXITRON light barrier and the PROXITRON reflector and indicates the max possible between the two components. The operating distance indicates the max distance which is recommended by PROXITRON under normal operating conditions. The higher the possible distance of the PROXITRON light barrier is, the safer is the achievable functional reserve at short distance. The max range depends on the PROXITRON reflector which is in use.

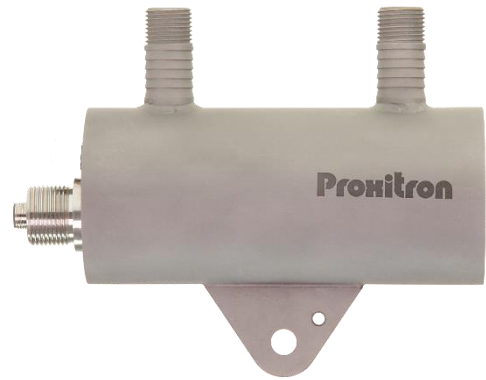
		LLXRA 600 LLXRB 600	
PROXITRON Reflector	ORL 01	200 m (180 m)	Max. range (Operating range)
	ORL 02	60 m (50 m)	
	2 x ORL 02	90 m (70 m)	
	OR 05	25 m (20 m)	

4.3 Functional reserve

The functional reserve indicates how much light coming from the transmitter is received by the receiver under certain conditions. If the distance between transmitter and reflector corresponds to the max range, then the PROXITRON light barrier has a functional reserve of 1, which means that the light quantity is just enough for the PROXITRON light barrier functioning. In a fully dust-free environment it is recommended to have a 1,5 functional reserve; this value is reached at the max. operating range. Shorter distances increase the functional reserve.

4.4 Cooling Jacket

PROXITRON light barriers of type LLXRB are fitted with a cooling housing. With a flow rate of cooling water of 3 l/min (alternatively approx. 50 l/min of air) at temperature < 25°C, a maximum ambient temperature of 200°C is permissible. The maximum operating pressure is around 5 bar.



4.5 Air Connection



PROXITRON light barriers can be provided with an additional air purge to protect the optics from contamination. The recommended operating pressure is 0.15 bar. This value corresponds to a consumption of 60 liters/min. The maximum operating pressure is around 0.3 bar. The scavenging air must be oil-free, dry and dust-free in order to prevent contamination of the optics. For optimum performance of the air-purge unit to use an additional protective tube OL 37 or OL 38 is recommended.

4.6 Accessories

Many accessories are available for various fields of application. Accessories are parts that can be ordered at any time and installed on site. The accessories which can be combined with the sensor are listed on the respective datasheet.

5 Installing and putting into service

This section explains how to install PROXITRON laser retro-reflective sensor and put it into service.

5.1 Preparation

The place where the PROXITRON retro-reflective sensor is to be used and the parameters that are to be set depend on the application. Ambient conditions such as mechanical oscillations, water / water vapor, ambient temperature and IR radiation must be taken into account when selecting the place of installation.

Where PROXITRON light barriers with an air blow connection are used, an adequate supply of oil-free, dry and dust-free compressed air must be ensured. Correspondingly, a supply of cooling water must be provided for devices having a cooling water connection.

Furthermore, the cable run for the connection of the PROXITRON light barrier must be included at the planning stage.

5.2 Ambient temperature

The ambient temperature must not exceed or fall below the limits of the operating temperature of the PROXITRON light barrier as mentioned in the relevant datasheet (-25 °C ... + 50 °C). Where ambient temperatures are higher, we recommend the use of a PROXITRON light barrier with a cooling housing (LLXRB 600), which permits operation up to an ambient temperature of +200°C with sufficient water cooling.

5.3 Atmospheric Conditions

Smoke, vapors, dust and other contamination in the air, as well as soiled optics, will reduce the laser light which is sent out by the sensor. This can lead to faulty switching. This problem can be countered by installing a PROXITRON light barrier with as high a functional reserve as possible. The optics can be protected against excessive contamination by the use of an air blow connection.

will reduce or dissipate the laser beam which is sent out by the PROXITRON light barrier transmitter

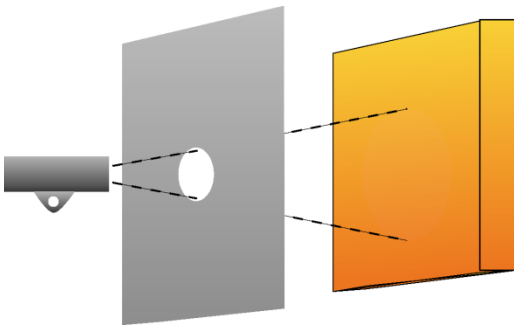
5.4 Electromagnetic Interference

PROXITRON light barriers have been designed and developed for use in harsh industrial environments. Their electromagnetic compatibility (EMC) considerably surpasses the values required and tested by the EU Directive. Interference levels going beyond these values may cause faulty switching operations. For this reason, a distance should be observed from potential sources of interference when selecting the place of installation and when laying cables.

5.5 Installing the PROXITRON light barrier

It is recommended to install the PROXITRON light barrier with the holder intended for that purpose and with the HM2 swivel stand (see list of accessories). In case of detection of warm objects, the distance between the PROXITRON light barrier and the object to be detected should not be too low, in order to prevent the PROXITRON light barrier from being overheated by the radiated heat. The minimum possible distance depends on the temperature of the object, the size of the object, and the time the object dwells in front of the PROXITRON light barrier. In practice, a distance of > 1 m has proved to be suitable.

PROXITRON light barriers with fiber optic cable are intended for the use in areas with higher temperature or radiated heat. The fiber optic cable and the optic can be placed in areas with higher ambient temperature, whereas the transmitter and receiver should be installed in a cooler place, so that the max. permissible ambient temperature is not exceeded.



For additional protection against overheating radiation, it is recommended to install the PROXITRON light barrier behind a metal plate larger than 300 x 300 mm, provided with an opening in the transmitting or receiving viewing direction.

In order to exploit the functional reserve to the full, this opening should have a diameter of at least 50 mm. A smaller opening may increase protection against heat but will, on the opposite, reduce the functional reserve and, consequently, the operating safety in case of dirt, smoke or vapor.

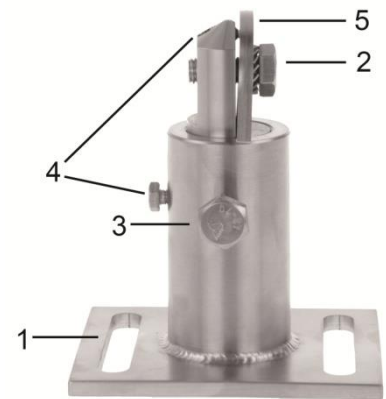
5.6 Requirements at the Place of Use

The PROXITRON light barrier should be installed by qualified staff.

Note: PROXITRON GmbH accepts no liability for damages that occur because of improper assembly and / or connection.

5.7 Assembly / Alignment

It is recommended that the mounting surface (1) of the optional HM2 swivel stand be secured to a stable structure, using minimum 2x M10 screws. For sensor fixing, loosen the M10 x 25 mm screws (2) and remove them together with the plate (5). When fastening, make sure that the mounting flange of the sensor is located between the mobile shaft of the swivel stand and the plate (5). The plate (5) prevents that the mounting flange of the sensor moves and becomes misaligned while fastening the screw (2). For optimal alignment, the Laser pilot light, which is available as an option, is to be mounted on the optic side of the sensor, using a suitable adapter (see 3.3). Loose the fixing (2) and securing (4) screws to make sensor tilting possible. Loose the M10 (3) and the corresponding securing (4) screws for swiveling; at this condition the shaft can be fully rotated and pulled out, thus allowing for additional adjustment of the sensor in the height. Turn on the sensor and swivel and tilt it on the swivel stand to align the light on the center of the reflector. Fix this position by tightening the two M10 screws (2 and 3) and secure them with the two corresponding M5 and M6 screws (4).



Optionally, the PROXITRON retro-reflective sensor can also be aligned more precisely with the aid of the operating display in the software and of the LEDs on the device.

To assemble the PROXITRON reflector we recommend the use of the matching mounting bracket HM 6, which has been developed for installation of different PROXITRON reflectors. The mounting bracket HM 6 can also be fixed onto the swivel stand HM 2, to allow easy alignment to the PROXITRON light barrier.



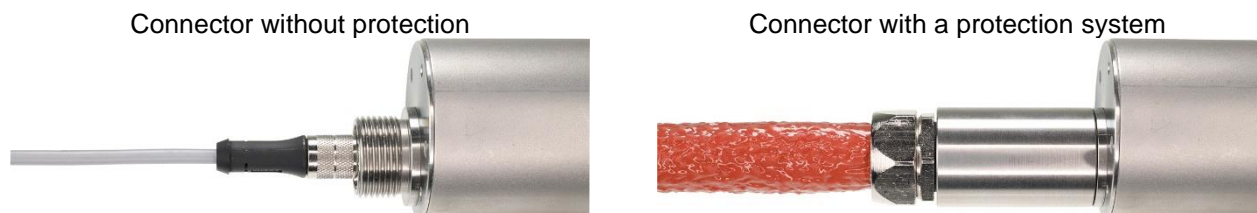
5.8 Connecting Cable

Lay the connecting cable so that the minimum bending radius* is equaled or exceeded and the maximum permissible ambient temperature is not exceeded. At installation sites involving heavy mechanical and thermal stresses, the use of a protective cable conduit is recommended (see accessories cable protective hose).

- * Fixed installation 4x cable diameter
- Occasional movement 8x cable diameter

5.9 Connection of a cable protection system

Depending on the model, the PROXITRON light barriers are equipped with a 3/4" thread on the electrical connection or a 1/2" thread on the fiber optic connection. These are provided for mounting of a PROXITRON cable protection system which is available as an accessory in various versions.



6 Putting the PROXITRON Retro-reflective Sensor into Service

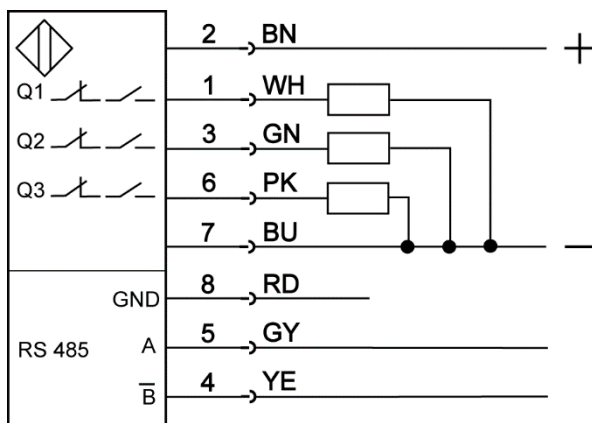
6.1 Connecting the voltage supply

PROXITRON light barriers are available for various working voltages and loads. Before installing the equipment, please check the equipment label or the data sheet to verify whether the equipment is suitable for your supply voltage and load. Connect the equipment to the supply voltage and to the outputs of the following controller or to the switching relay, as shown on the equipment label and in accordance with your requirements. To prevent incorrect connections, the equipment is fitted with a readiness delay that enables the outputs after a delay of approx. 0.5 seconds when the supply voltage is applied. The LED shining green indicates operational readiness. The equipment does not require any preheating or running-in time.

Note: the reverse polarity protection integrated into equipment designed for a DC supply voltage protects against destruction due to inversion of the polarity of the working voltage. Exceeding the working voltage range or connecting AC voltages to DC equipment can cause destruction of the equipment. PROXITRON GmbH accepts no liability for damage or injury caused by incorrect connection.

Devices with a semiconductor output indicate detection of the object by switching the applied working voltage. Depending on the output function, this is present at the switching outputs of the equipment. The semiconductor outputs are designed for a maximum load current of 400 mA. If this is exceeded, the electronic short-circuit protection that protects the outputs against destruction is triggered. This is indicated on the LED flashing red. After overloading of the output has been eliminated, the equipment returns automatically to normal operation. Interrupting the working voltage is not necessary.

LLXRA/LLXRB 600



Function	Pin	Color
Supply voltage VDD	2	brown
Switching output Q1	1	white
Switching output Q2	3	green
Switching output Q3/pollution	6	pink
Supply voltage ground GND	7	blue
Data ground GND	8	red
Data_A	5	grey
Data_B (reverse)	4	yellow

6.2 Operating the PROXITRON light barrier

The light barrier service is performed via Software ProSoft P1 (see chapter 8).

The LED controls are located on the back of the equipment.



- 1) Duo LED red/green This LED indicates light signal level 1
- 2) LED green This LED indicates light signal level 2
- 3) Duo LED red/green This LED indicates switching condition and short-circuit protection
- 4) 8-pin connector, S8 type

6.3 Visual display on the device

LED 1 FLASHING RED	MINIMUM SIGNAL AMOUNT IS RECEIVED (POLLUTION)
LED 1 FLASHING GREEN TO LED 1 GREEN	ENOUGH SIGNAL IS RECEIVED; LED FLASHES MORE FREQUENTLY AS THE SIGNAL INCREASES
LED 2 FLASHING GREEN TO LED 2 GREEN	STRONG SIGNAL IS RECEIVED; LED FLASHES MORE FREQUENTLY AS THE SIGNAL INCREASES
LED 3 GREEN	SIGNAL IS RECEIVED (NO OBJECT DETECTION)
LED 3 FLASHING GREEN	FUNCTIONAL CHECK IN PROGRESS. ALL OUTPUTS HAVE SWITCHED TO ACTIVE (TEST MODE)
LED 3 RED	NO SIGNAL IS RECEIVED (OBJECT DETECTION)
LED 3 FLASHING RED	AT LEAST ONE OUTPUT IS IN OVERLOAD

6.4 Contamination Control

if a minimum functional reserve is no longer present during operation, the signal level duo-LED on the sensor starts flashing. This indicates that the amount of infrared light which is received by the sensor is too small for safe operation. In this condition the PROXITRON light barrier is still working but actions should be taken to restore safe operation, for example by cleaning the optics or re-aligning the PROXITRON light barrier. In the factory settings, this **pollution** condition will be also signaled through a switching behavior of output Q3 after 200 ms delay. The signal level activating the pollution output, and the relevant switching delay, can be changed in the software (see 8.2). In this way it is possible to adapt the pollution alarm to different applications. Changes in the signal level and in the switching delay of the pollution output, will have no influence on the pollution indication through the LEDs.

6.5 Adjustment of the Light Power

The light power of the transmitter cannot be adjusted as technically non-significant in the PROXITRON laser retro-reflective sensor.

6.6 Test function

The test function can be activated by starting a **function control** in the software (see 8.3). This simulates object detection and outputs will switch accordingly. This makes it possible to check the electronic components of the PROXITRON light barrier, the connecting leads and the subsequent peripheral devices. In this operating condition the PROXITRON light barrier does not react to any objects in the detection area.

7 Interface Converter



The PROXITRON light barrier needs 24 V DC operating voltage for parameterization.

Proxitron light barriers with a S8 connector can be fed through the interface converter SIC 485 U, combined with the power supply unit PPS 2. Use the adapter cable S8 S4/5-2 to connect the interface converter SIC 485 U to the S8 connector of the sensor. The power supply unit PPS 2 must be connected to the interface converter SIC 485 U.

The interface converter SIC 485 U can then be connected to the USB port of the PC or notebook.

Note: the Interface converter does not have galvanic isolation!

8 Software

8.1 Establish a connection with the software

Establish a connection with a Windows PC via the RS-485 Interface so that the light barrier can be detected by the software. The easiest way to do this is by means of the Interface Converter SIC 485 U (see chapter 7). For the sensor model with a connector, an additional adapter cable type ST S8 S4/5-2 will be required.

The parameterization software ProSoft P1 is available for download at <https://proxitron.de/downloads/prosoft/>

and can be installed on a Windows system by running the file SetupProSoftP1.exe. Program can then be started through the icon ProSoft P1 on your Desktop.

After starting the software select your language:

German or **English**

Temperatures are shown in °C and can be changed in °F by activating the menu box **Temperatures in °F**.

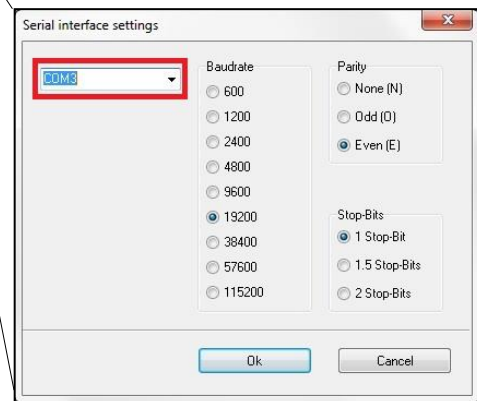
To set up an interface communication click on **Interface**.



The **COM port** selection is different for each device, so select the appropriate interface. You normally have one choice only. **Baud rate**, **Parity** and **Stop-Bits** usually do not need to be set.

Required settings are:

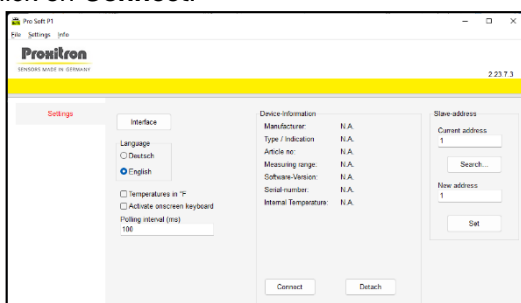
Baud rate 19200
Parity: even (E)
Stop-Bits: 1 Stop-Bit



Click on **OK**.

After the initial setup, you can now establish a connection between software and PROXITRON light barrier.

Click on **Connect**.



When a connection has been successfully established, the sensor information and additional menu steps will be displayed.

8.1.1 Slave Address

Through the **slave address** the PROXITRON light barrier will be assigned a unique address, which will permit to run up to 253 sensors simultaneously on a single interface RS-485.

Each unit is delivered with **address: 1**.

The address can be changed at any time, provided the same slave address is not assigned to multiple devices on the same interface RS-485, otherwise they will no longer be detected by the software.

To modify a slave address first enter the current address for the running device in the box **current address** (e.g. 1); then enter the new address in the box **new address** (e.g. 5).

Click on **Set**. A new address has been assigned. Following our example, the **current address** box will now show figure 5.

Note: Double assignment does not generate any error message!

With the **Search** button you can find the current address of the running sensor. Searching starts from the value entered under current address up to 255 and stops as soon as an occupied address has been found. If multiple sensors are running simultaneously and you want to find the next device after the first stop, you will need to enter the subsequent address and start searching again.

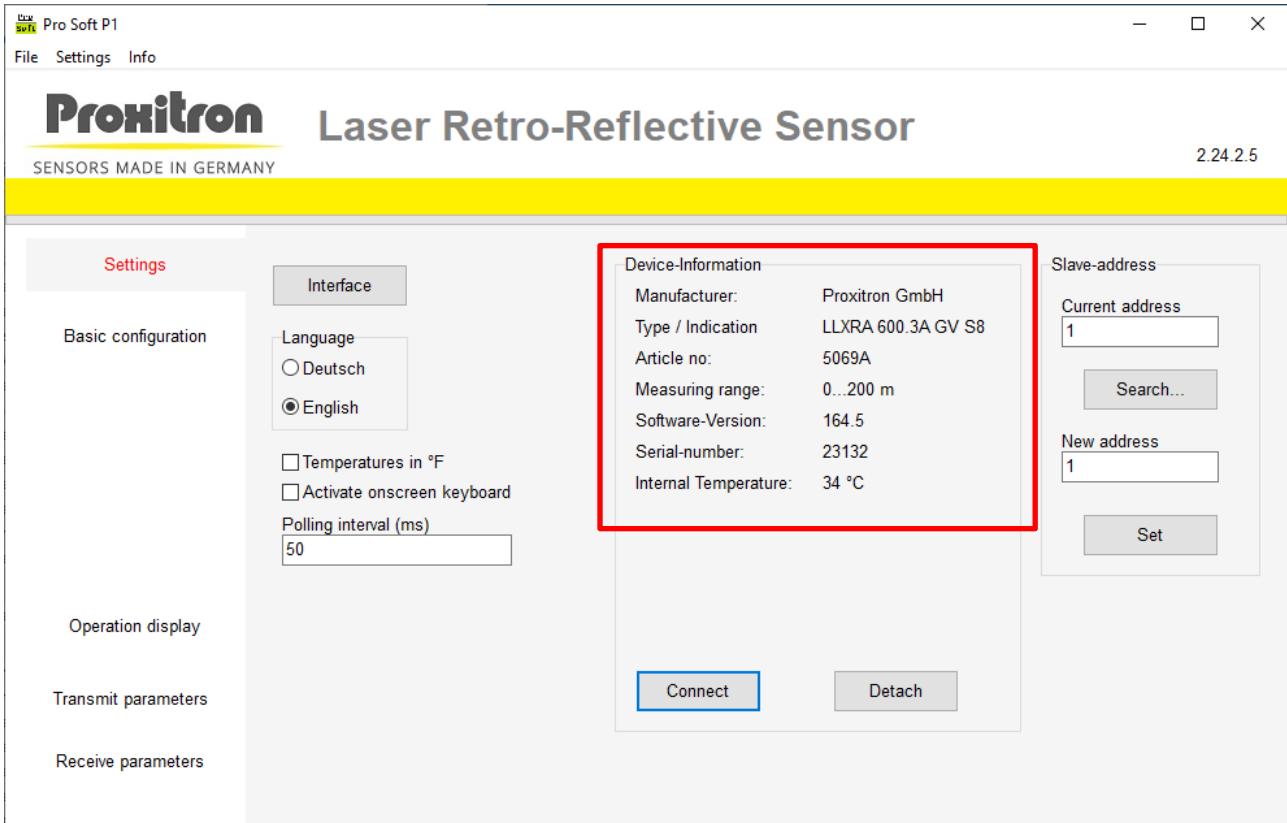
Example: A sensor has been detected through the search function at address 5; you want to continue searching; enter figure 6 in the box **Current address** and start searching again.

Repeat searching as many times as necessary to detect all sensors or the one you are looking for.

8.1.2 Device Information

The **settings** mode displays following information relevant to the sensor:

- Manufacturer
- Type/Indication
- Article no.
- Measuring range
- Software version
- Serial number
- Internal temperature (temp. inside the sensor)



Information is read out any time you click on **Connect**.

By clicking on **Detach** the sensor will be disconnected from the software.

8.2 Basic configuration

In the basic configuration menu, you can select the switching outputs behavior and restore the factory settings (factory default).

Factory default

Click the **factory default** button to restore all parameters which are running in the device to the original factory settings. All entered parameters will be lost. Before doing this, you can save your device parameters in a **File** (see 8.5).

Output Q1/Q2/Q3

In the box **operating mode** following selections are possible for the output.

- **Normal:** light barrier operation: output is active with object detection.
- **Overtemperature:** output is active when the device is no longer in the admitted temperature range.
- **Pollution:** output is activated as soon as the light level reaches the set pollution range.

In the box **Active** you can set the output behavior.

- **N.O.:** when this output is actuated, contact closes and voltage is available on the output. When it is inactive, there is no voltage on the output.
- **N.C.:** when this output is actuated, contact opens and there is no voltage on the output. In inactive condition, operating voltage is available on the output.

Q1/Q2/Q3 on: In this box you enter a light level for the output to be activated (object detection) when the light level has fallen under this value. This level can be changed for each output, so that, for example, also semitransparent objects can be detected.

Q1/Q2/Q3 off: Starting from the light level entered in **Q1/Q2/Q3 on**, hysteresis will be automatically defined for smooth output switching from “active” to “inactive”. When the light level exceeds the **Q1/Q2/Q3 off** level, the output will be deactivated (no object detection). By selecting the box “**set manually**” the light level for **Q1/Q2/Q3 off** can be changed manually.

Setup Q3 for operation mode “Pollution”

Q3 on and **Q3 off:** If the pollution function has been selected, in the boxes **Q3 on** and **Q3 off** you can define a range in which the light level will be signalized as “pollution”.
The box **set manually** will be continuously active and cannot be deactivated.

Switch-on delay: delay time in milliseconds, for the output Q3 after the light level has reached the values as entered in Q3 on and Q3 off. The light level must be within the values as defined in the range, for the output to be activated. The switch-on delay permits the suppression of short-time interferences, for example due to vapor. Entries between 0 and 60.000 ms are allowed.

Switch-off delay: delay time in milliseconds, for the output Q3 to remain active after the light level is no longer within the range of Q3 on and Q3 off. Entries between 0 and 60.000 ms are allowed.

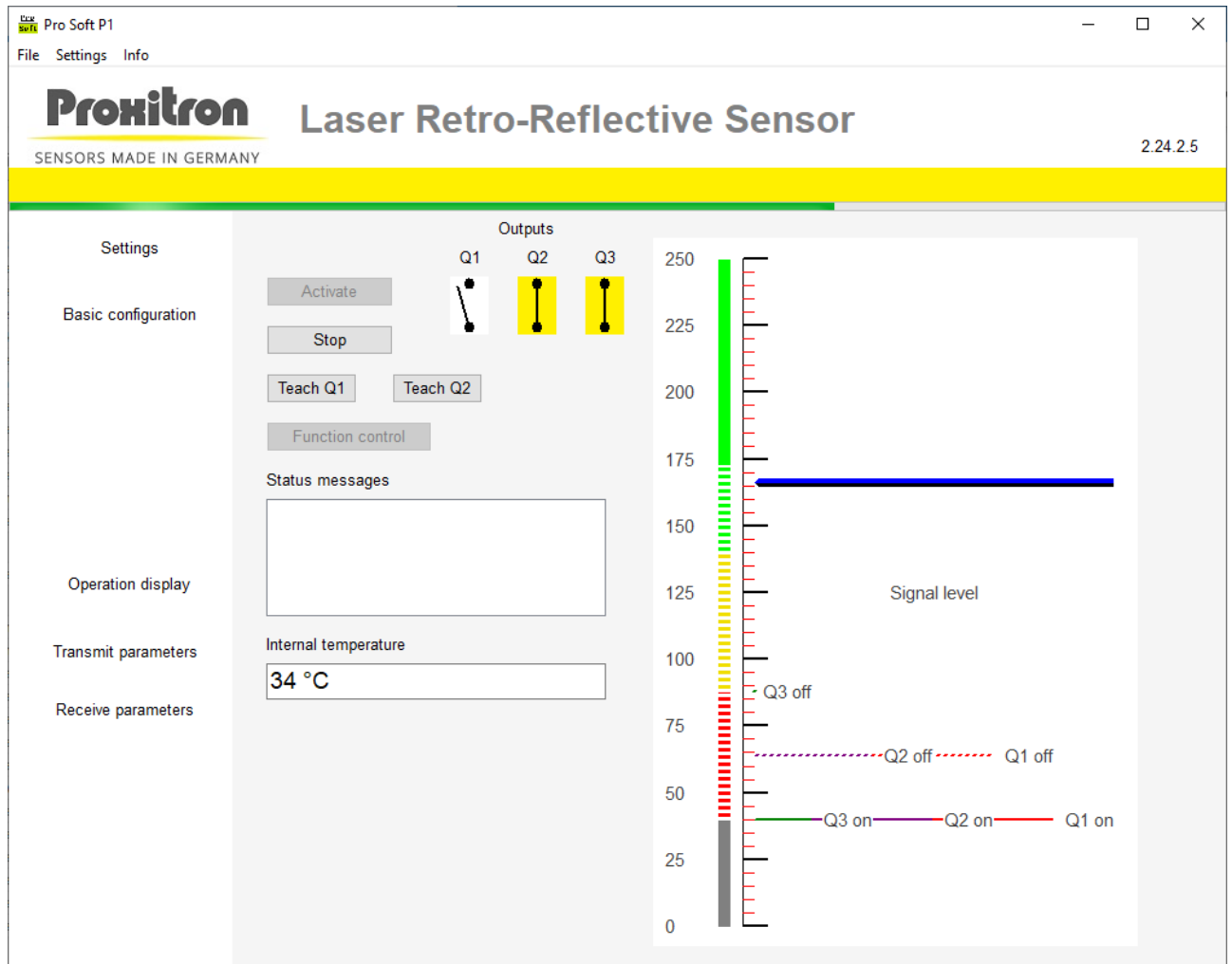
8.3 Operation Display

In the operation display mode you can show the current operating conditions of the sensor. The signal level as well as status and error messages are displayed. Use this mode to test your selections and software settings on the device.

Note: When activating the operation display, parameters running in the equipment will be overwritten by the parameters which have been set in the software. If necessary, store your device parameters in a file (see 8.5).

Following values can be displayed:

- **Signal level:** The quantity of light which has been captured by the sensor is represented in the bar graph as signal level, in the range 0-250. The color scale corresponds to the LEDs on the sensor (see 6.3).
- **Q1/Q2/Q3 on/off:** The switching point for output Q1, Q2 and Q3 is represented in the bar graph, according to the respective settings.
- **Status messages:** Error messages coming from the device in text format.
- **Teach Q1-Q2:** The switching level is automatically set for the respective output in the operating mode "normal". For the procedure follow instructions in the software display.
- **Outputs:** The condition of the switching outputs (contact symbol) is represented. When contact closes, symbol gets a yellow background.
- **Function control:** An object is simulated, to cause the outputs reaction.
- **Internal temperature:** Temperature in °C inside the device.



Activate

Click **Activate** to start the operation display. Parameters which have been set in the software will be transmitted to the sensor and the sensor will start working. The software will now display the current operating conditions of the sensor.

Stop

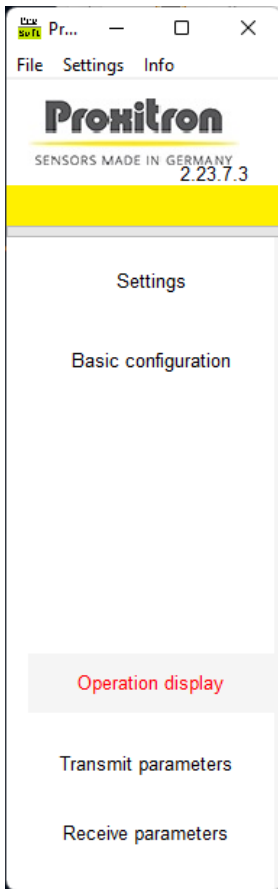
Click **Stop** to terminate the operation display. Current operating conditions will no longer appear.

Function control

With the **Function control** button, you can perform a function check of the light barrier and cause outputs Q1, Q2 and Q3 to switch.

Note: the function check can be activated only after stopping the operation display!

8.4 Receive parameters from the device/ Transmit parameters to the device



By clicking **Receive parameters** settings running in the equipment will be transferred into the software.

NOTE: Changes which have been made in the software settings but not transferred into the sensor, will be overwritten.

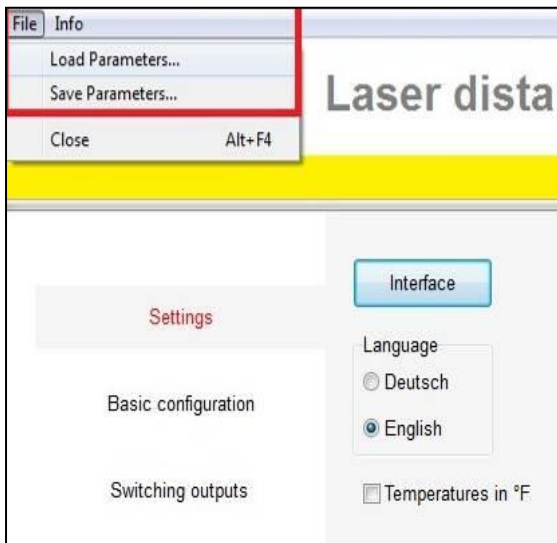
By clicking **Transmit Parameters**, settings being displayed in the software will be transferred into the sensor.

NOTE: All settings running in the sensor will be overwritten.

You can store settings before any transfer (see chapter 8.5).

8.5 File: Load parameters / Store parameters

Current settings being displayed in the software can be stored in a parameter file and transferred again into the software when necessary. Parameter files can be useful for example if several devices need to get the same settings or for a quick parameterization during sensor replacement.



File: Load parameters

Parameters which have been stored in a file will be loaded into the software.

NOTE: Possible changes which have been made in the software settings but not yet transferred to the sensor, will be overwritten.

File: Store parameters

Parameters being displayed in the software will be stored in a file.

In order to store the parameters running in a sensor, you must first load them into the software, using the **Transmit Parameter** function (see 8.4).

Proxitron

SENSORS MADE IN GERMANY

Proxitron GmbH

25335 Elmshorn
Germany

Tel.: +49 4121 2621-0

info@proxitron.de
www.proxitron.de

BDA_LLXR600_Reflex_D_E

13.03.2024