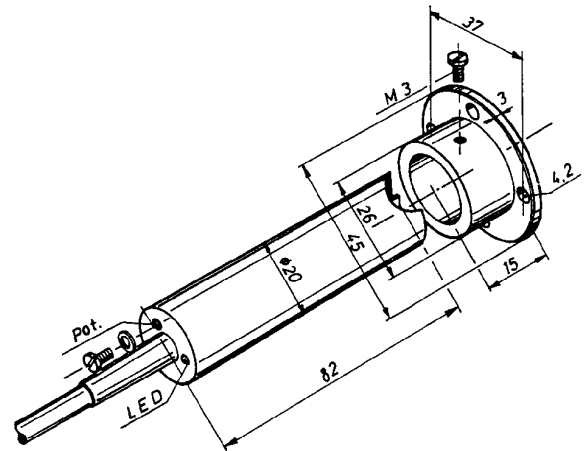


Einteiliger Sensor zur Überwachung von luft- und gasförmigen Strömungen. Der Luftstromwächter wird als stationärer Sensor mit dem Flansch oder einer M 32-Verschraubung in die zu überwachende Strömung montiert. Das kalorimetrisch arbeitende Gerät mit integrierter Auswerteelektronik ermöglicht einen wartungsfreien Betrieb.



Schaltausgang mit Kurzschlußschutz

Typ	Art.-Nr.	Anschlußart
FKM 130.10 G	8005A	NPN Öffner, 3 Ltr.
FKM 130.11 G	8006A	NPN Schließer, 3 Ltr.
FKM 130.12 G	8007A	PNP Öffner, 3 Ltr.
FKM 130.13 G	8008A	PNP Schließer, 3 Ltr.

Schaltausgang ohne Kurzschlußschutz

Typ	Art.-Nr.	Anschlußart
FKM 130.10	8001A	NPN Öffner, 3 Ltr.
FKM 130.11	8002A	NPN Schließer, 3 Ltr.
FKM 130.12	8003A	PNP Öffner, 3 Ltr.
FKM 130.13	8004A	PNP Schließer, 3 Ltr.

Analogausgang ist im hermetisch geschlossenen Isolierstoffgehäuse FKM 230 lieferbar.

Der werkseitig eingestellte Strömungsgrenzwert von 3 m/s ist in den Bereichen Gebäudetechnik und im Maschinenbau bevorzugt, er kann jedoch auch nachträglich auf Werte zwischen 1 und 10 m/s eingestellt werden.

Nach Anlegen der Betriebsspannung muß der Sensor mindestens 3 Minuten einlaufen. Nach Ablauf dieser Einlaufzeit signalisiert der Schaltausgang (rote LED) den tatsächlichen Strömungszustand. Die Schließer-Version schaltet durch und die rote LED leuchtet, wenn der Strömungsgrenzwert überschritten ist und öffnet bei Unterschreitung. (bei der Öffner Ausführung invertiertes Verhalten des Ausgangs und der LED). Mit Rechtsdrehungen des Potenziometers verschiebt man den Schalterpunkt in Richtung kleinerer Strömungswerte.

Ein Montageflansch gehört zum Lieferumfang. Alternativ können passende Schellen oder eine M 32-Kabelverschraubung für druckfeste Montage verwendet werden. Dabei muß der Fühler ausreichend tief in den Luftkanal hineinragen. Die Keramikzunge soll längs zur Strömungsrichtung liegen. Kleine Abweichungen der Strömungsrichtung beeinflussen die Funktion nicht. Schnelle Temperaturwechsel können kurzzeitig zu Fehlschaltungen führen.

Technische Daten

Stellbereich	1 - 10 m/s
Werkseinstellung	3 m/s
Ansprechzeit	max. 15 s
Einlaufzeit	3 min
Betriebsspannung	24 V DC
Dauer-Strombelastbarkeit	0 - 200 mA
Kurzschluß-Überstromsicherheit	ja
Leerlaufstrom	50 mA
Spannungsabfall	2 V
Schalthyterese	max. 30 %
Umgebungstemperatur	-10 bis +60 °C
Schutzart	IP 65
Anschlußart	2 m Kabel
Funktionsanzeige	LED
Gehäusewerkstoff	Kunststoff

Alle Ausführungen sind auch mit hermetisch geschlossenen Isolierstoffgehäuse lieferbar: M2compact FKM 230