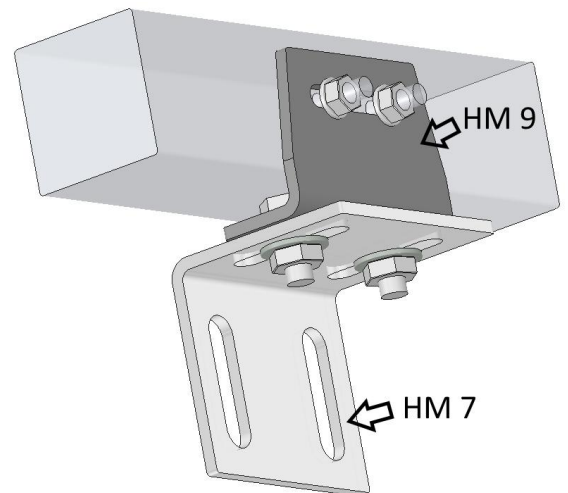


Der Montagewinkel HM 9 ermöglicht die einfache Montage von induktiven Sensoren der Baureihen IKU 01, IKU 02, IKU 03.

In Kombination mit dem Montagewinkel HM 7 ist eine Montage in Dosenlinien möglich.



Technische Daten

Typ	HM 9
Art.-Nr	9816I
Material	Edelstahl
Passend für Baureihe	IKU 01, IKU 02, IKU 03
2 x Mutter M5, DIN 6923, A2	im Lieferumfang
Zubehör (nicht im Lieferumfang enthalten)	Art.-Nr.
Montagewinkel HM 7	9816G

